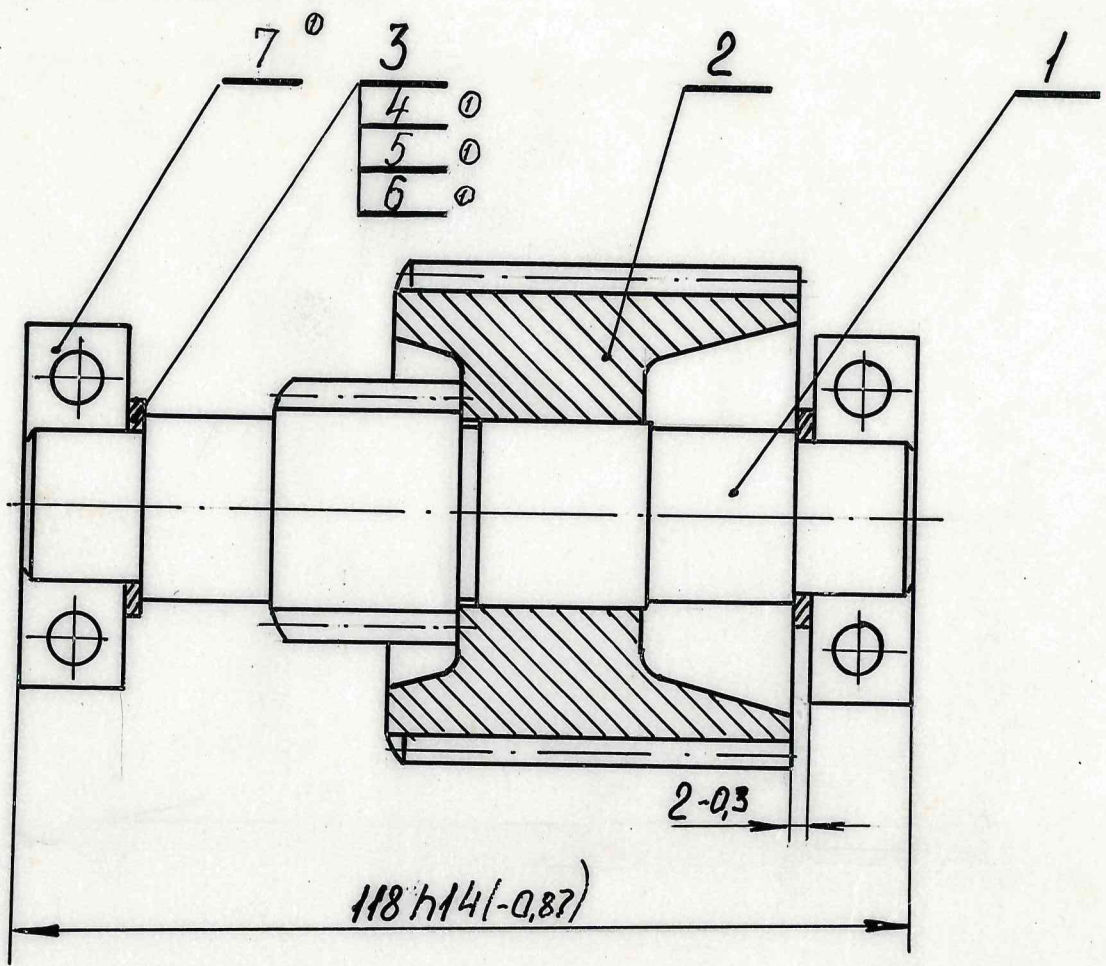


27 06 00 080 СБ

Перв. прим.

справ. №



1. Диаметр для справок.
 2. Вращение подшипников должно быть плавным, без заеданий. Подшипники и посадочные поверхности смазать маслом МК8-ГОСТ 6457-66

Инв. № подл. Подп. и дата
 Авт. инв. № Инв. № подл. Подп. и дата
 236

270600080СБ

1	-	27.08.	Ильин	4.12.94
Лист	№ докум.	Подп.	Дата	
Разраб.	Лапидус	О. Воронин	25.11.92	
Проб.	Илюшин	Ильин	5.02.93	
Т. контр.	Туманов			
Н. контр.	Галаткина			
Утв.	Пухомуров	Ильин	5.02.93	

Вал
 Сборочный чертеж

Лист	Масса	Масштаб
		1:1
Лист	Листов	

ОГК-С