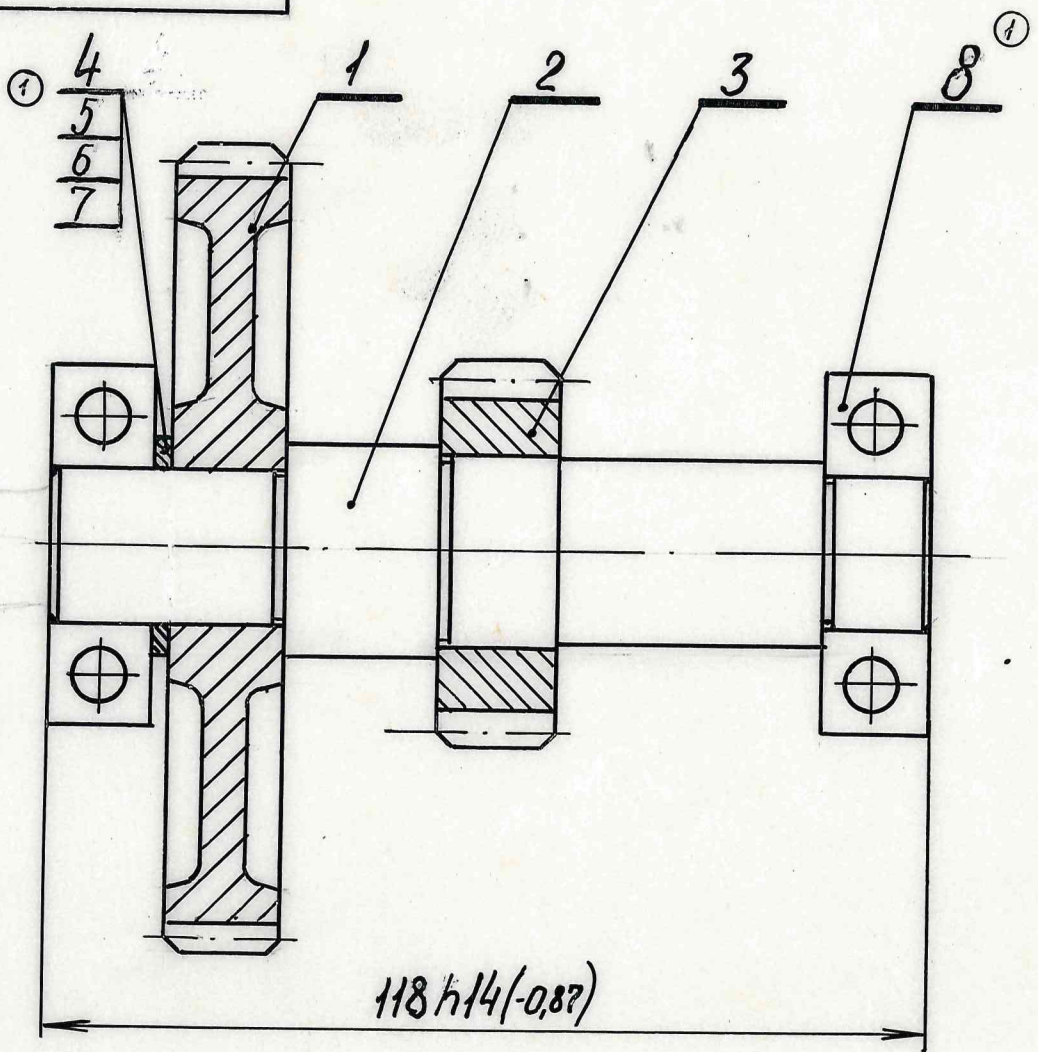


27 06 00 090 СБ

Перв. прим.

Справ. №



1. "Работы для справок."
 Вращение подшипников должно быть плавным, без заеданий. Подшипники и посадочную поверхность смазать маслом МК8 ГОСТ 6457-66.

Инв. № подл. Подп. и дата. Взам. инв. №. Инв. № докум. № дудл. Подп. и дата.

27 06 00 090 СБ

1	-	27.08.	С.В.И.	20.12.94
Изм.	Лист	№ докум.	Подп.	Дата
Разраб.	Лапидце	01.01.92	С.В.И.	23.11.92
Проб.	Илюшин			
Т.контр.	Туманов			
Н.контр.	Галаткина			
Учтб.	Тихомиров			

Вал

Сборочный чертёж

Лит.	Масса	Масштаб
1		1:1
Лист	Листов	
	ОГК-С	