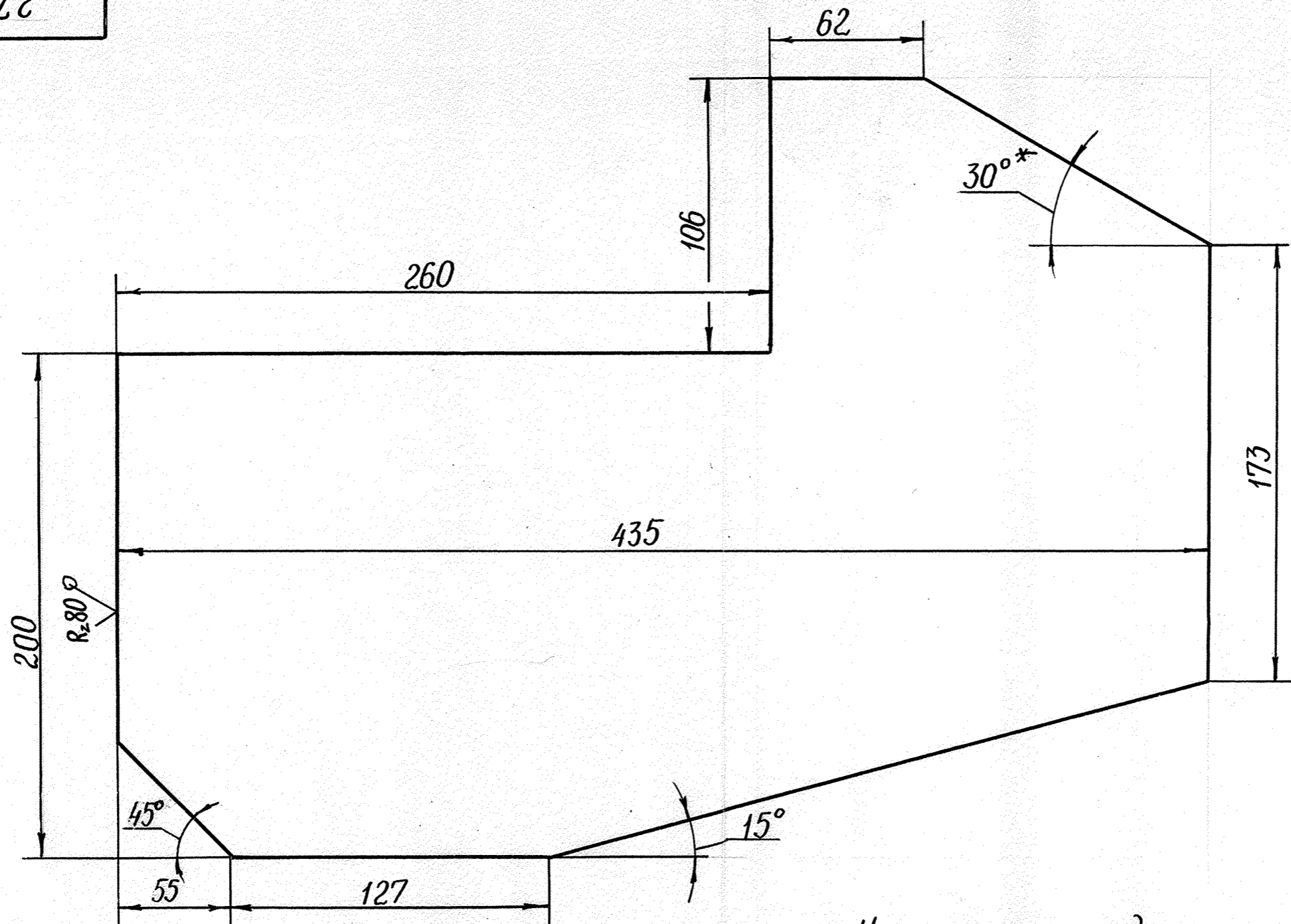


270600151

(✓) ✓



1. Неуказанные предельные отклонения размеров по
ОСТ 1 000 22-80.
2. *Размер для справки.

№ подл. 262
Подп. и дата
Взам. инв. № Инв. № дубл.
Подп. и дата
Справ. №
Перв. примен.

| | | | | | | | | |
|-----------|------|-----------|-----------|-----------|-----------------|----------------------|----------|---------|
| | | | | 270600151 | | | | |
| Изм. | Лист | № докум. | Подп. | Дата | Пластина | Лист | Масса | Масштаб |
| | | Соколова | Охари | 20.07.81 | | | 3,576 | 1:2 |
| | | Илюшин | Илюшин | 8.02.83 | | Лист | Листов 1 | |
| | | Туманов | | | | | | |
| Н.контр. | | | | | Лист | Б-ПН-5 ГОСТ 19903-74 | | |
| Утв. | | Тихомиров | Тихомиров | 02.83 | 10 ГОСТ 1577-81 | | | А0, РМ" |
| Копировал | | | | | | формат А3 | | |