

270600152

485

94

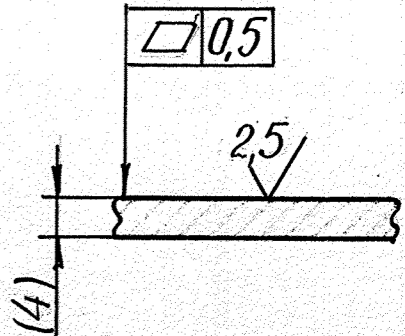
Rz40/√(√)

30°

260

A

A (1:1)



356 ±

25

По контуру

207* ±

250

45°

15°

69,5

210,5 ±

1. Неуказанные предельные отклонения размеров по ОСТ 100022-80.

2.*Размер для справок.

3. Размер в скобках - после сборки.

4. Допускается изготовление из отдельных пластин с последующей сваркой встык.

				270600152				
1	-	27.18	Савицкий	8.02.95	Фланец	Лист	Масса	Масштаб
Изм.	Лист	№ докум.	Подп.	Дата		1,267	1:2	
Разраб.	Саволоба	Саволоба	19.01.95					
Проб.	Илюшин	Илюшин	9.02.95					
Т.контр.	Туманов				Лист	Листов 1		
И.контр.					Лист	Б-ПН-8 ГОСТ 19903-74	АО „РМ“	
Утв.	Тихомиров	Тихомиров	13.02.95		20-ИТ ГОСТ 1577-81	формат А4		

Копировал

формат А4

Перв. примен.

Справ. №

Взам. инв. № Инв. № докл. Подп. и дата

Инв. № подл. Подп. и дата

263