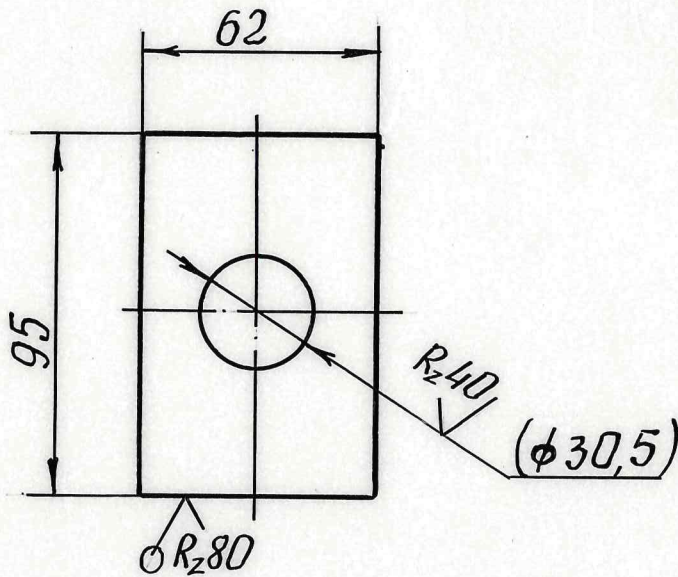


270600158

✓ (✓)



1. Неуказанные предельные отклонения размеров по ОСТ 100022-80.
2. Размер в скобках - после сборки.

Изм. №	Лист	№ докум.	Подп.	Дата	270600158	Лит	Масса	Масштаб
Разраб.	Соколоба	Рожков	18.01	83			0,202	1:2
Проб.	Илюшин	АИ-78	8.02	95				
Т.контр.	Туманов					Лист	Листов 1	
Н.контр.						Лист	Б-ПН-5 ГОСТ 19903-74	
Утв.	Тихомиров	Селев	5.02.97			10 ГОСТ 1577-81		
Инт. № подл.	266					АО „РМ“		

Перв. примен.

Справ. №

Взам. инв. №

Инт. № подл.