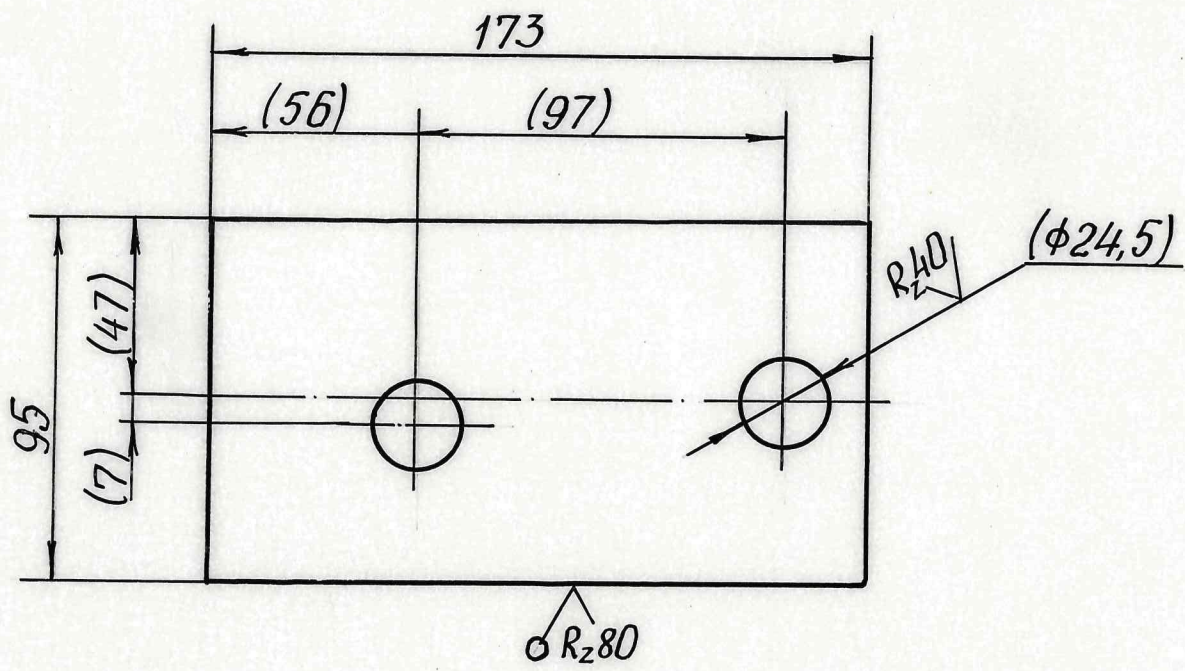


270600166

✓(✓)



1. Неуказанные предельные отклонения размеров по ОСТ 1 00022-80.
2. Размеры в скобках - после сборки.

Изм. № подл. Подп. и дата
 Т. контр.
 Н. контр.
 Утв.

Взам. инв. №

Инв. № дубл.

Подп. и дата

270600166

Пластина

Лист	Масса	Масштаб
1	0,606	1:2
Лист		Листов 1

Лист Б-ПН-5 ГОСТ 19903-74
 10 ГОСТ 1577-81

АО "РМ"

Копирована