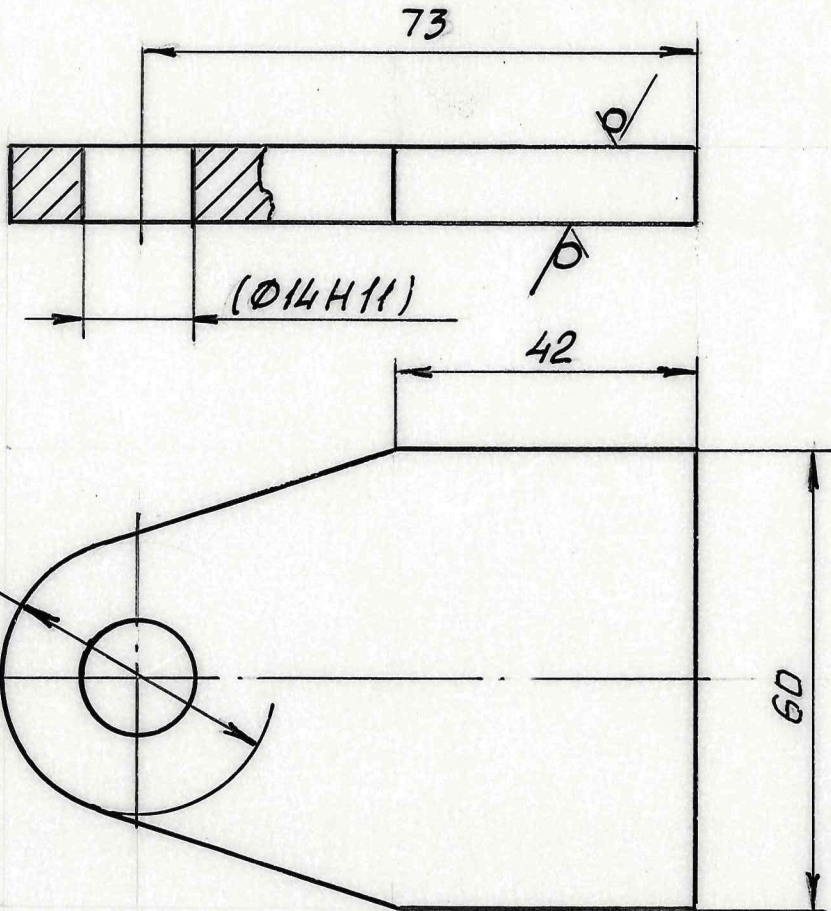


691009012

Rz80
√(√)

Перв. примен.

Справ. №



Падл. и дата

Инв. №

Изм. №

Падл. и дата

Инв. №

1. Размеры в скобках - после сборки.
2. Неуказанные предельные отклонения размеров по ОСТ 100022-80.

270600169

Изм.	Лист	№ докум.	Подп.	Дата
Разраб.	Фурсова		<i>[Signature]</i>	20.01.93
Проб.	Илюшин		<i>[Signature]</i>	25.02.93
Т.контр.	Туманов			
Н.контр.				
Утв.	Тихомиров		<i>[Signature]</i>	20.01.93

Кронштейн

Лист	Масса	Масштаб
0		1:1
Листов		Листов 1

Лист Б-ПН-10 ГОСТ 19903-74
20 ГОСТ 1577-81