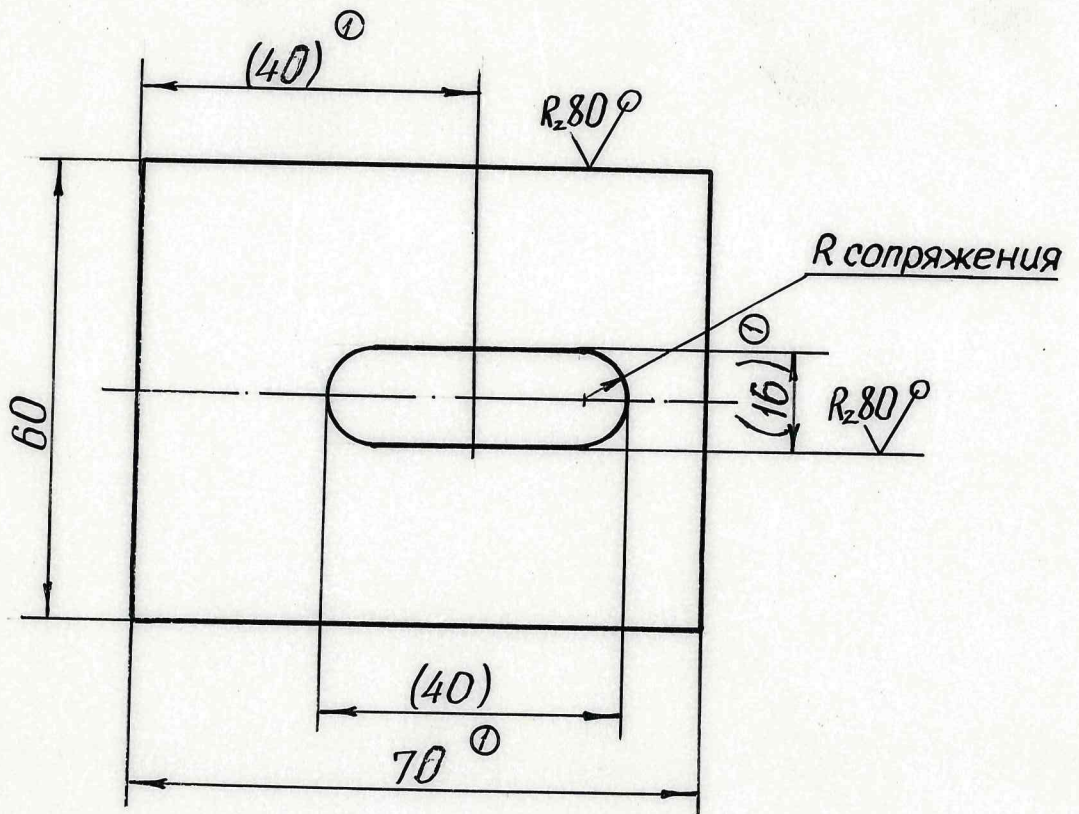


270600174

✓(✓)



1. Неуказанные предельные отклонения размеров по ОСТ 1 00022-80.
2. Размеры в скобках - после сборки.

Инв. № подл. Подп. и дата
 Т. контр. Туманов
 Проб. Ильин
 Разраб. Соколова
 Изм. Лист № докум. Подп. Дата
 1 - 27.49. 20.07.95

270600174

Пластина

Лист	Масса	Масштаб
	0,157	1:1
Лист	Листов 1	

Лист Б-ПН-5 ГОСТ 19904-73
 10 ГОСТ 1577-81

АО „РМ“