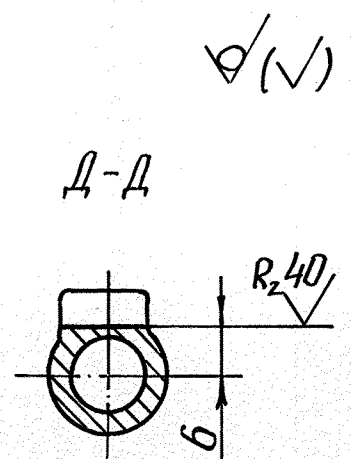
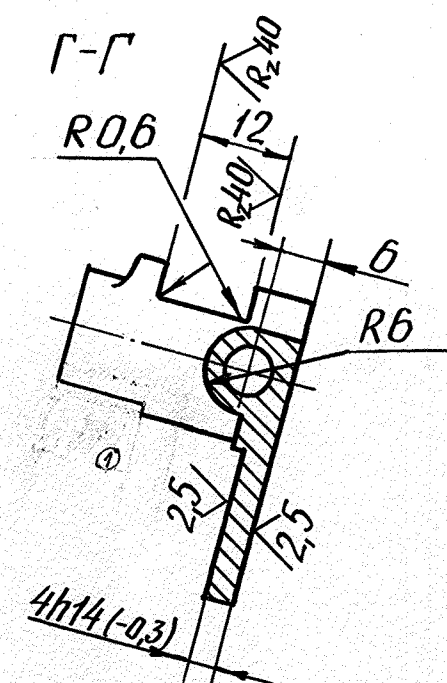
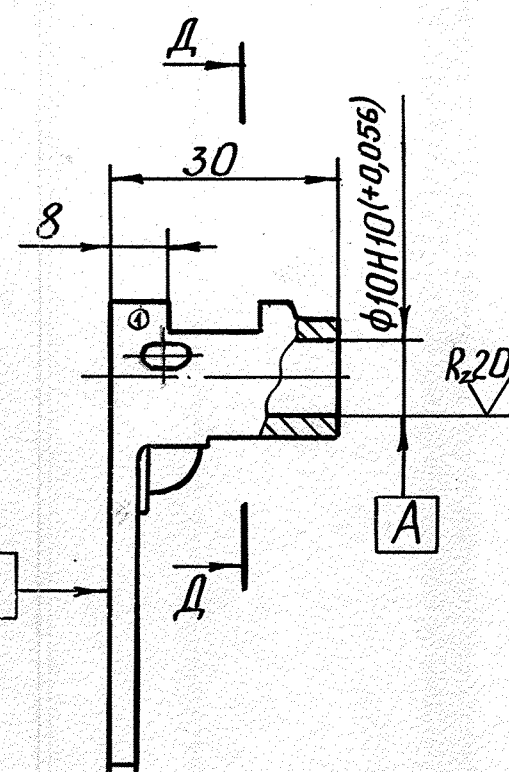
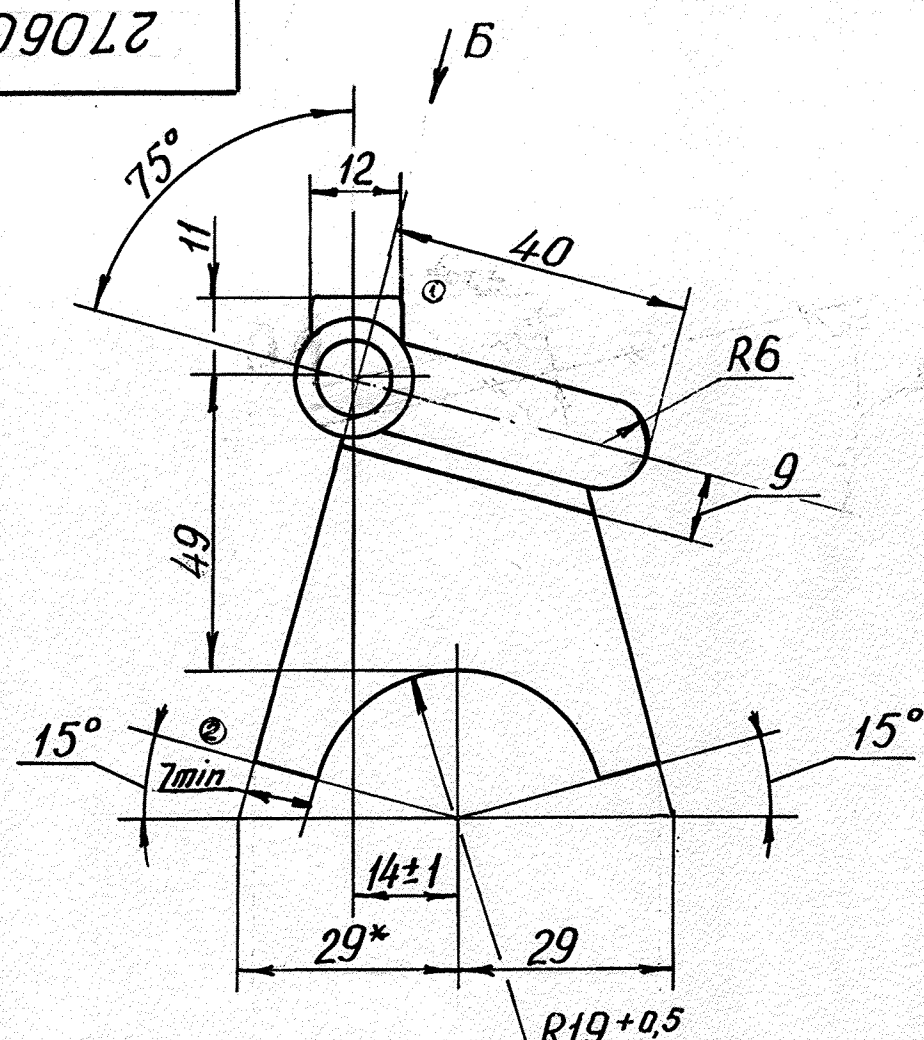


270600023

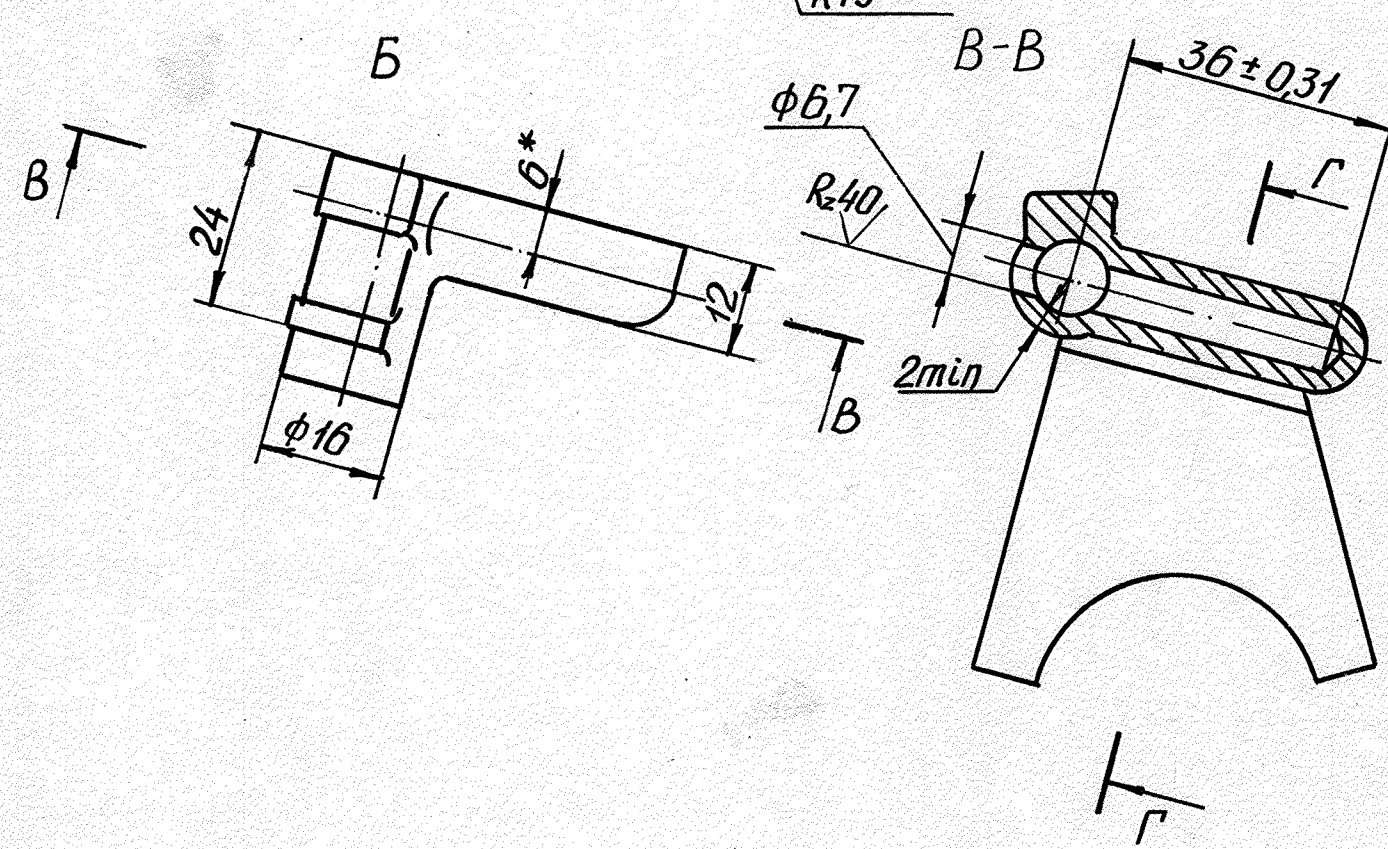
Перв. примен.

Справ. №

Инв. № подл. Подп. и дата
Взам. инв. № Инв. № дубл. Подп. и дата



L 0,3 A



1. 40...46 HRC_э.
2. Штамповочный уклон 3°, неуказанные радиусы 2 мм.
3. Неуказанные предельные отклонения размеров штамповки по ОСТ 1.41187-78, класс точности 5.
4. Неуказанные предельные отклонения размеров по ОСТ 1.00022-80.
5. * Размеры для справок.
6. Покрытие: Хим. Окс. прм.

2	-	27.49	Илюшин	20.02.95
1	-	27.18	Соколов	18.02.95
Изм.	Лист	№ док.ум.	Подп.	Дата
Разраб.	Соколов	Соколов	18.02.95	
Проб.	Илюшин	Илюшин	18.02.95	
Т.контр.	Туманов			
Н.контр.				
Утв.	Тихомиров	Тихомиров	22.02.95	

270600023

Вилка переключения

Сталь 38 ХА
ТУ 14-1-950-74

Лист	Масса	Масштаб
		1:1
Лист	Листов 1	

АО, РМ"

формат А3

Копировал