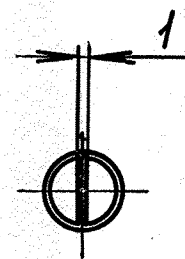
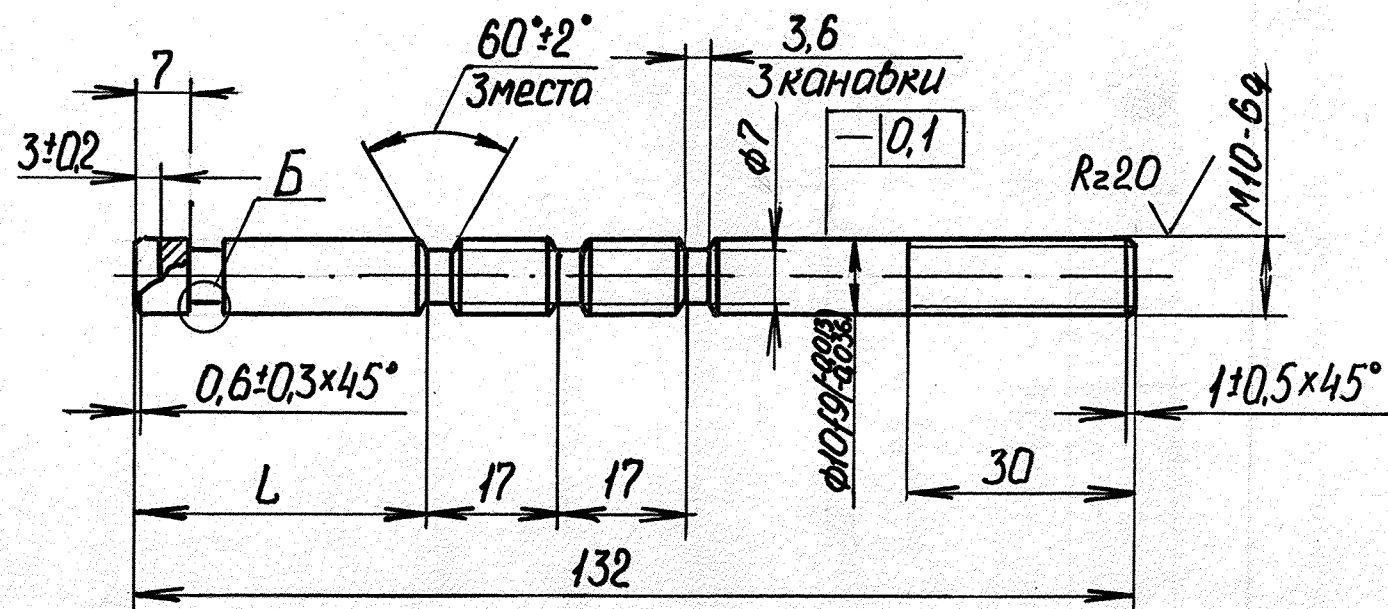
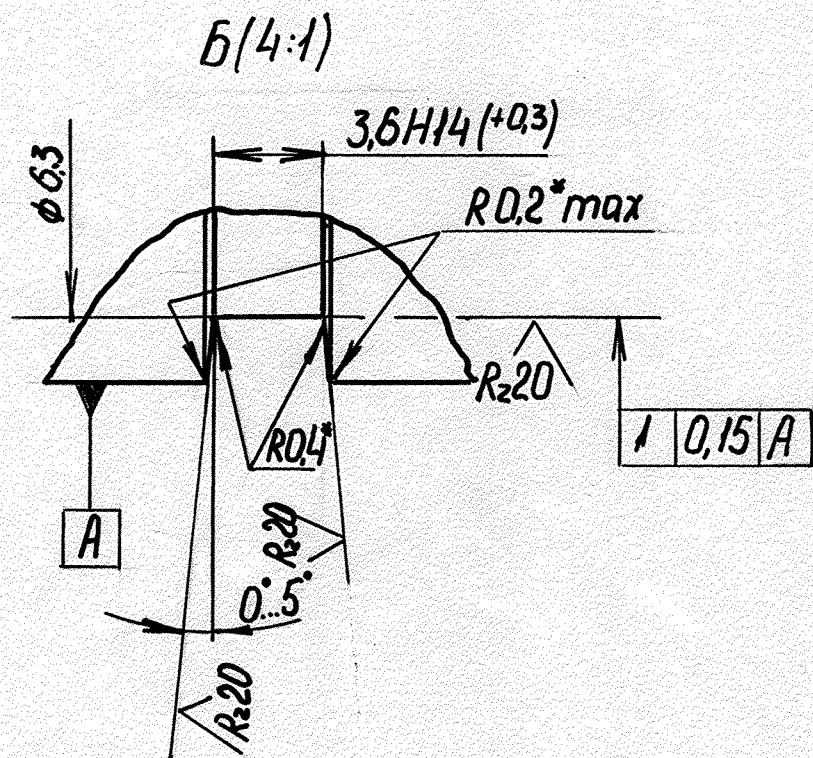


27 06 00 025

Rz40 ✓(✓)



Обозначение	L, мм
27 06 00 025	40
27 06 00 025-01	48



1. HB 269... 321
2. Неуказанные предельные отклонения размеров отверстий по H14, валов - по h14, остальных - по $\pm IT14$.
3. * Размеры обеспечиваются инструментом.
4. Покрытие Хим. Окс. прм.

перв. прим
Справ. №
Взам. инв. №
инв. № дудл. подп. и дата
Подп. и дата
инв. № подл.
229

				27 06 00 025		
Лист	№ докум.	Подп.	Дата	Лит.	Масса	Масштаб
разраб.	Лапушев	Лапушев	22.02.23			-
проб.	Цилюшин	Цилюшин	22.02.23			
Т.контр.	Туманов			Лист	Листов 1	
Н.контр.	Галаткина			Сталь 40 ГОСТ 4543-71		
Утв.	Тихомиров			ОГК-С		

Формат А3