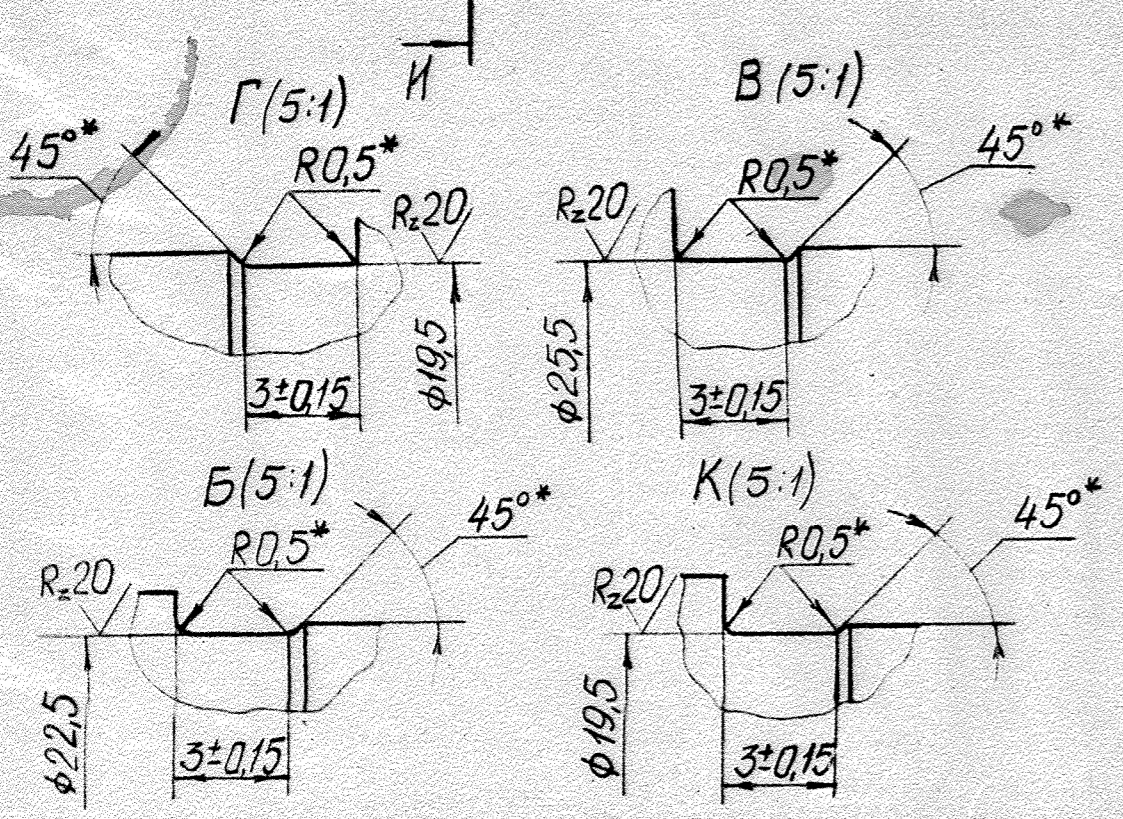
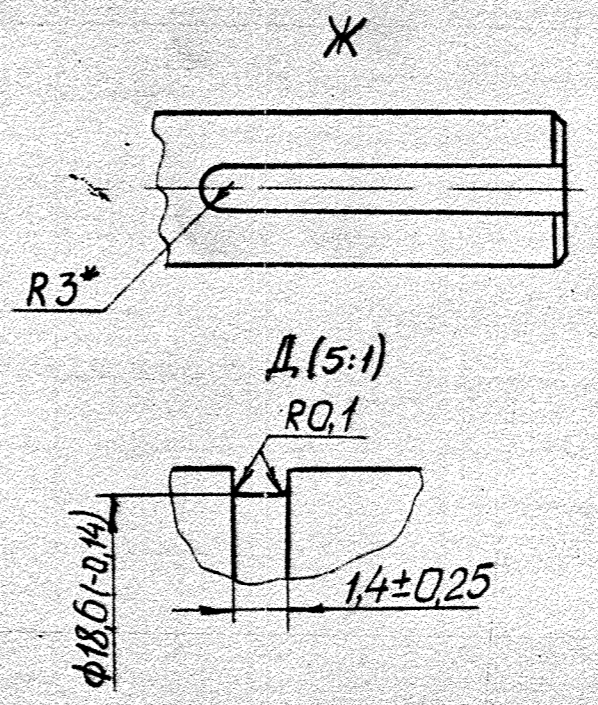
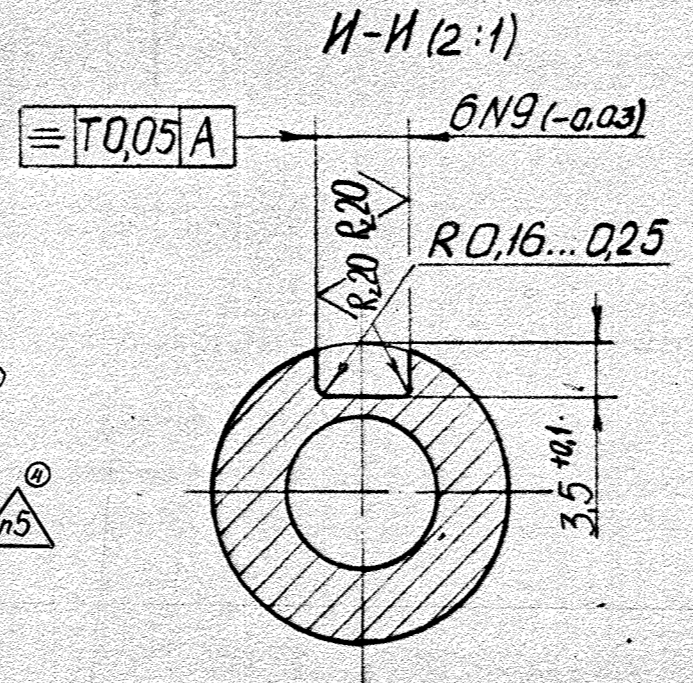
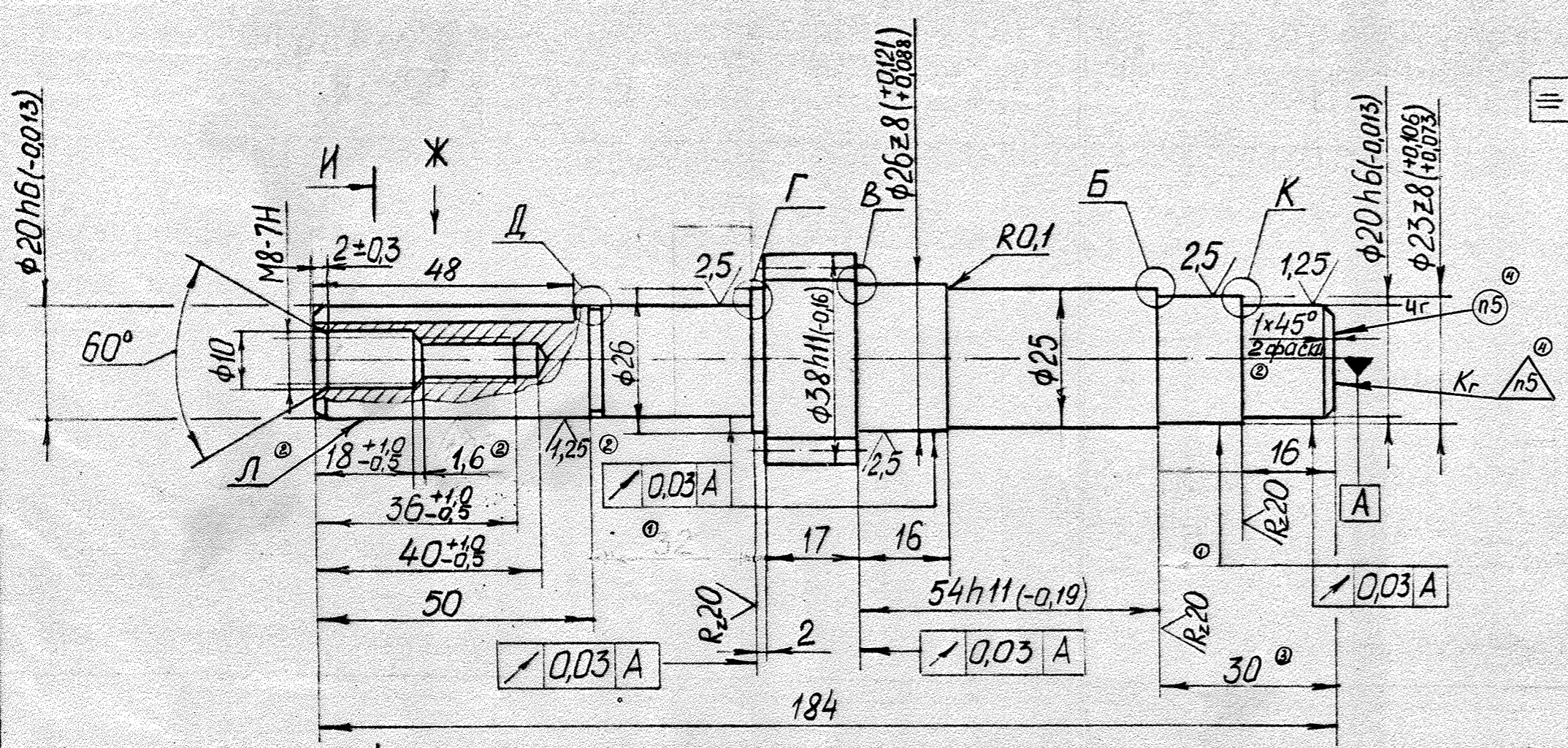


270600241

Rz40 (✓)

Стр. № 1

Разраб. Сивачев 21.08.94



1. Цианировать h0,15...0,4 ≥ 69 HRN30, кроме поверхности Л.
2. Неуказанные предельные отклонения размеров по ОСТ 100022-80.
3. * Размеры для справок.
4. Покрытие: Хим. Окс. прм, кроме резьбы.
5. Маркировать и клеймить шрифтом 3.

4	-	27.89	Иванов 21.04.98	270600241	Лист	Масса	Масштаб
3	-	27.68	Сивачев 23.08.95				1:2
2	-	27.18	Сивачев 10.02.95				
1	-	27.19	Михайлов 31.04.95				
Изм. Лист № докум. Подп. Дата				Вал	Лист	Листов	1
Разраб. Соколова							
Проб. Маматов							
Т.контр. Туманов				Сталь 20Х ГОСТ 4543-71	АО "РМ" ОГК-С		
Н.контр. Тихомиров				Копировал	Формат А4х3		