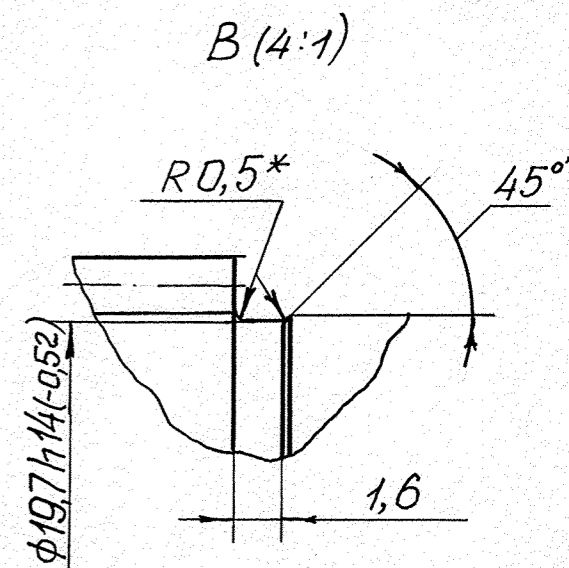
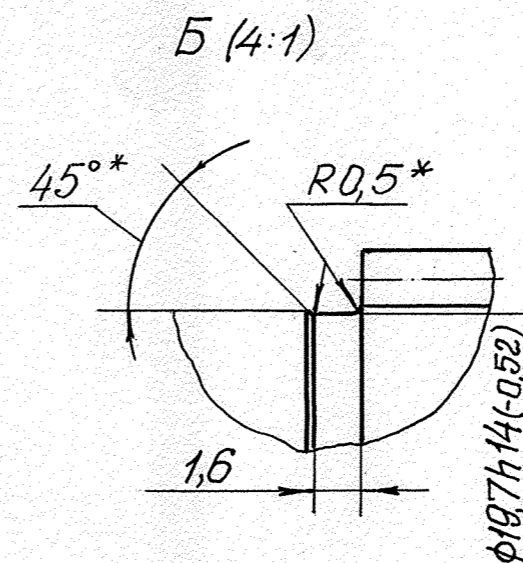
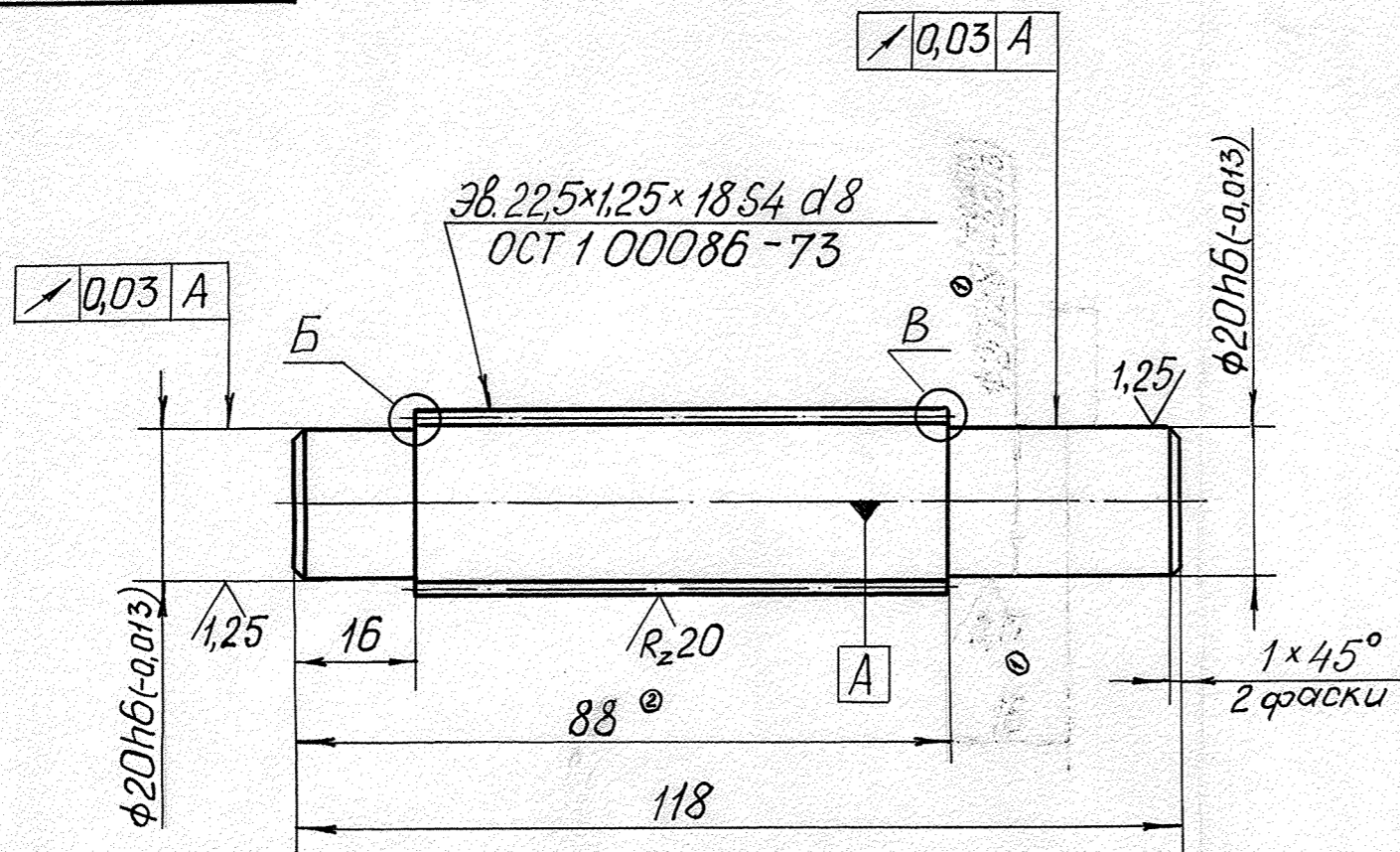


270600033

R_z40/ (✓)



1. Цианировать $h0,15...0,4 \geq 69 \text{ HRN } 30$.
2. Неуказанные предельные отклонения размеров по OCT 100022-80.
3. *Размеры для справок.
4. Покрытие: Хим. Окс. прм.

Спроб. № 233
Перв. примен.
Инв. № подл. Подп. и дата
Взам инв. № Инв. № дубл. Подп. и дата

				270600033				
2	-	27.68	Финал 23.08.95	Вал	Лист	Масса	Масштаб	
1	-	27.12.	Мета 16.12.94				1:1	
Изм.	Лист	№ док.ум.	Подп.		Дата			
Разраб.	Соколова	Финал	27.02.95					
Проб.	Илюшин	Мета	13.02.94					
Т.контр.	Туманов				Лист	Листов		
И.контр.								
Утв.	Тихомиров	20.03.94		Сталь 20X ГОСТ 4543-71				

Копировал

формат А3