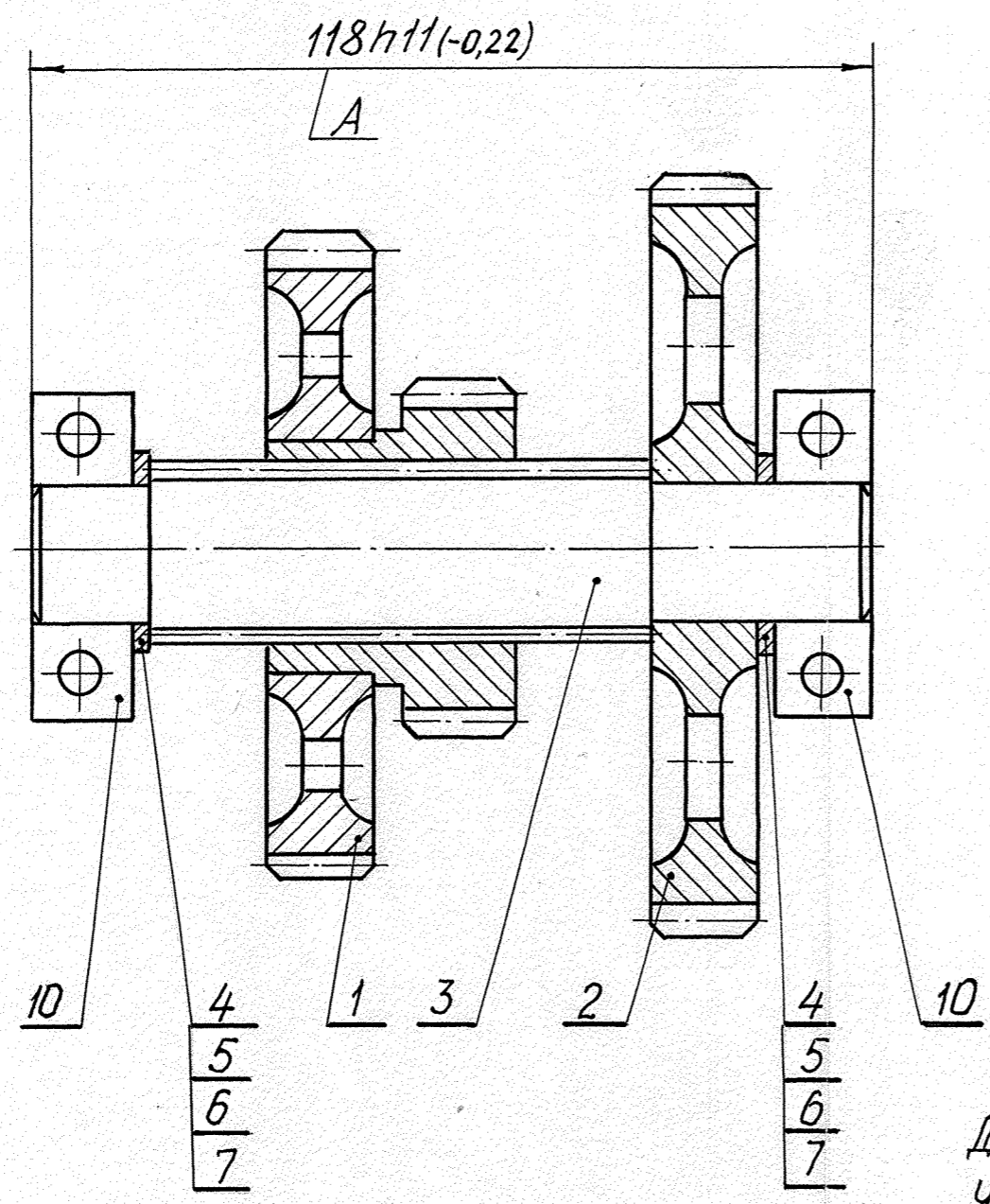


270600260СБ

Справ. № Перв. примен.

Инв. № подл. 302 Подл. и дата Взам. инв. № Инв. № подл. Подл. и дата



1. Размер А обеспечить установкой дет. поз. 4, 5, 6, 7. Допускается постановка не более трёх колец в каждом установочном месте.
2. Вращение подшипников поз. 10 должно быть плавное, без заеданий. Подшипники и посадочную поверхность смазать маслом МК-8 ГОСТ 6457-66.

				270600260СБ			
Изм.	Лист	№ докум.	Подп.	Дата	Лист	Масса	Масштаб
							1:1
Разраб.	Соколова	Окаш	28.08				
Проб.	Илюшин	А	30.09				
Т.контр.	Туманов						
Н.контр.							
Утв.	Тихомиров	А	30.09.94				
				Вал			
				Сборочный чертёж			
				Лист	Листов 1		
				АО, РМ" ОГК-С			
				Формат А3			

Копировал