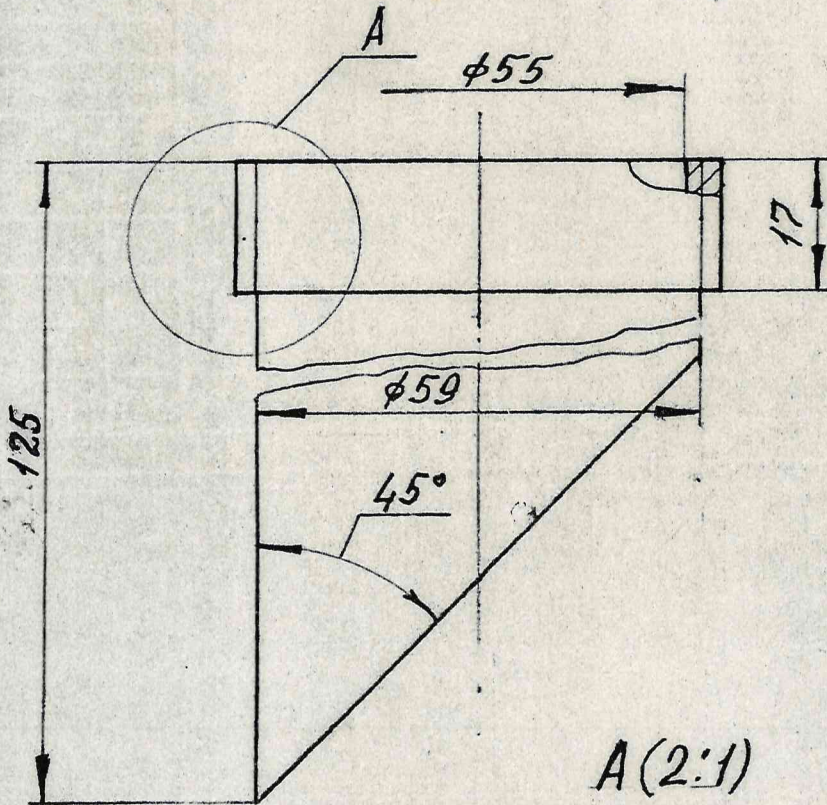


270800001

Rz40

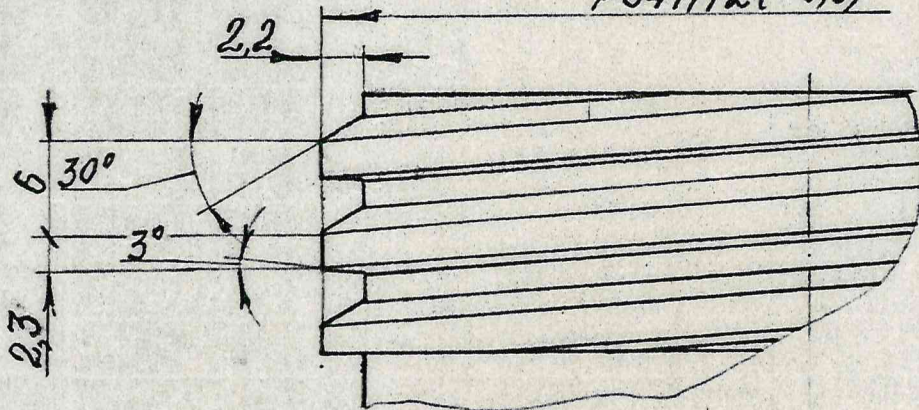
Перв. примен.

Справ. №



A (2:1)

φ64h12(-0,3)



Неуказанные предельные отклонения размеров H14, h14, ±IT14/2.

Подпись и дата

Инв. № дубл.

Взам. инв. №

Подпись и дата

Инв. № подл.

270800001

Изм.	Лист	№ докум.	Подпись	Дата
Разраб.		Собинов	<i>[Signature]</i>	
Пров.		Добрынин	<i>[Signature]</i>	
Т. контр.				
Н. контр.				
Утв.		Мысик	<i>[Signature]</i>	28.07.93.

Горловина

Сталь 20 ГОСТ 1051-73

Лит.	Масса	Масштаб
0,		1:1
Лист	Листов 1	

ОГК-С

382