

(19)日本国特許庁 (JP)

(12) 公開特許公報 (A)

(11)特許出願公開番号

特開平11-334393

(43)公開日 平成11年(1999)12月7日

(51)Int.Cl.<sup>6</sup>  
B 6 0 K 17/04

識別記号

F I  
B 6 0 K 17/04

A

審査請求 未請求 請求項の数4 OL (全 6 頁)

(21)出願番号 特願平10-139359

(22)出願日 平成10年(1998)5月21日

(71)出願人 000010076

ヤマハ発動機株式会社

静岡県磐田市新貝2500番地

(72)発明者 渥美 隆吉

静岡県磐田市新貝2500番地 ヤマハ発動機株式会社内

(72)発明者 蘆田 尚志

静岡県磐田市新貝2500番地 ヤマハ発動機株式会社内

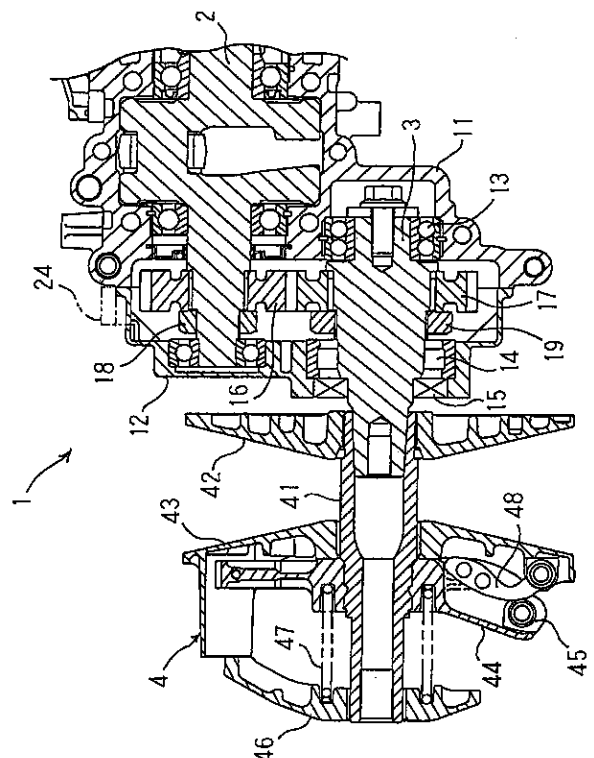
(74)代理人 弁理士 山口 允彦

(54)【発明の名称】 Vベルト無段変速機を備えたエンジン

(57)【要約】

【課題】 Vベルト無段変速機を備えたエンジンにおいて、クランク軸廻りやVベルト無段変速機の信頼性を損なうようなことなく、エンジンの高回転・高出力化を図ることができるようにする。

【解決手段】 クランク軸2の回転をVベルト無段変速機を介して動力伝達するようにしたエンジン1において、クランク軸2とは別のプライマリ軸3に対して、Vベルト無段変速機のドライブプーリ4を取り付け、該プライマリ軸3とクランク軸2を、減速機構16、17を介して連係させる。



**【特許請求の範囲】**

【請求項1】 クランク軸の回転をVベルト無段変速機を介して動力伝達するようにしたエンジンにおいて、クランク軸とは別のプライマリ軸に対して、Vベルト無段変速機のドライブプーリが取り付けられ、該プライマリ軸とクランク軸が、減速機構を介して連係されていることを特徴とするVベルト無段変速機を備えたエンジン。

【請求項2】 Vベルト無段変速機のプライマリ軸とクランク軸を連係する減速機構が、クランク軸とプライマリ軸のそれぞれに軸端側から着脱可能に固定される各ギアからなり、クランク軸の一端側でクランク軸とプライマリ軸のそれぞれに固定された各ギアが、エンジン本体のハウジング部分に対して側方から着脱可能なカバー部材によって覆われていることを特徴とする請求項1に記載のVベルト無段変速機を備えたエンジン。

【請求項3】 Vベルト無段変速機のドライブプーリやドリブンプーリやVベルトの上部が、変速機用のカバーによって覆われており、エンジン本体内にオイルを供給するためのオイル注入口が、該変速機用カバーから離れた位置に設けられていることを特徴とする請求項1又は2に記載のVベルト無段変速機を備えたエンジン。

【請求項4】 エンジンが、クランク軸の方向が車体の幅方向となるように小型雪上車に搭載されるものであって、エンジン本体から車体後方に向かって延びる吸気通路の後端に吸気サイレンサが接続されていることを特徴とする請求項1乃至3に記載のVベルト無段変速機を備えたエンジン。

**【発明の詳細な説明】****【0001】**

【発明の属する技術分野】本発明は、クランク軸の回転力をVベルト無段変速機を介して動力伝達するようにしたエンジンに関し、特に、そのようなVベルト無段変速機を備えたエンジンにおいてエンジン性能を高回転・高出力化するための構造に関する。

**【0002】**

【従来の技術】自動二輪車（スクータ）や小型雪上車（スノーモービル）のような車両においては、Vベルト無段変速機を備えたエンジンが従来から一般的に広く使用されており、そのようなエンジンのVベルト無段変速機では、通常、エンジン本体のクランク軸を駆動軸として、該クランク軸に固定されたドライブプーリと、従動軸に固定されたドリブンプーリとの間に、無端状のVベルトが巻装されている。

【0003】そして、駆動軸（クランク軸）側と従動軸側のそれぞれのプーリにおいて、Vベルトの両側面と接触する一对のテーパ面の対向間隔を、駆動軸と従動軸の動きに応じて自動的に変化させ、それにより各プーリでのVベルトのベルト径（プーリの回転軸からVベルトまでの距離）を自動的に変化させることで、車両の走行状態とエンジンの運転状態に応じて、駆動軸側から従動軸

側への動力伝達を無段階で自動的に変速するようにしている。

**【0004】**

【発明が解決しようとする課題】ところで、車両用のエンジンにおいては、車両の高性能化の要望に応じてエンジン的高出力化が図られる傾向にあるが、上記のようなVベルト無段変速機を備えたエンジンでは、エンジンを高出力化するために、例えば、少なくともクランク軸の回転数を9000rpm以上に高めるように、エンジンを高回転化した場合、図2に示すような従来の構造では、比較的大きな質量とサイズを有するVベルト無段変速機のドライブプーリ4が、クランク軸2の軸端に対して固着されていることで、クランク軸2の振れ回りが大きなものとなり、また、ドライブプーリ4の回転速度も非常に大きなものとなる。

【0005】その結果、例えば、クランク軸を支持するベアリングのようなクランク軸廻りの部品に過大な力が作用したり、Vベルト無段変速機のクラッチ部分で摩擦によるVベルトの発熱が大きくなる等、クランク軸廻りの各部品やVベルト無段変速機自体に無理な力が働いて、当該部分に損傷を招くような虞が生じることから、エンジンの信頼性が著しく損なわれることとなる。

【0006】本発明は、上記のような問題を解消するために、Vベルト無段変速機を備えたエンジンにおいて、クランク軸廻りやVベルト無段変速機の信頼性を損なうようなことなく、エンジンの高回転・高出力化を図ることができるようにすることを課題とするものである。

**【0007】**

【課題を解決するための手段】本発明は、上記のような課題を解決するために、上記の請求項1に記載したように、クランク軸の回転をVベルト無段変速機を介して動力伝達するようにした車両用のエンジンにおいて、クランク軸とは別のプライマリ軸に対して、Vベルト無段変速機のドライブプーリが取り付けられ、該プライマリ軸とクランク軸が、減速機構を介して連係されていることを特徴とするものである。

【0008】また、上記の請求項1に記載されたVベルト無段変速機を備えたエンジンにおいて、上記の請求項2に記載したように、Vベルト無段変速機のプライマリ軸とクランク軸を連係する減速機構が、クランク軸とプライマリ軸のそれぞれに軸端側から着脱可能に固定される各ギアからなり、クランク軸の一端側でクランク軸とプライマリ軸のそれぞれに固定された各ギアが、エンジン本体のハウジング部分に対して側方から着脱可能なカバー部材によって覆われていることを特徴とするものである。

【0009】また、上記の請求項1又は2に記載されたVベルト無段変速機を備えたエンジンにおいて、上記の請求項3に記載したように、Vベルト無段変速機のドライブプーリやドリブンプーリやVベルトの上部が、変速

機用のカバーによって覆われており、エンジン本体内にオイルを供給するためのオイル注入口が、該変速機用カバーから離れた位置に設けられていることを特徴とするものである。

【0010】また、上記の請求項1乃至3に記載されたVベルト無段変速機を備えたエンジンにおいて、上記の請求項4に記載したように、エンジンが、クランク軸の方向が車体の幅方向となるように小型雪上車に搭載されるものであって、エンジン本体から車体後方に向かって延びる吸気通路の後端に吸気サイレンサが接続されていることを特徴とするものである。

【0011】

【発明の実施の形態】以下、本発明のVベルト無段変速機を備えたエンジンの実施形態について図面に基づいて説明する。

【0012】図1は、本発明の一実施形態に係る車両用のエンジンについて、クランク軸の一端側の付近の構造を部分的に示すもので、本実施形態のエンジン1では、クランク軸2とは別のプライマリ軸3に対して、Vベルト無段変速機の駆動側プーリーであるドライブプーリー4が取り付けられており、図示していないが、該ドライブプーリー4と、Vベルト無段変速機の従動側プーリーであるドリブンプーリーとの間に、無端状のVベルトが巻装されている。

【0013】すなわち、Vベルト無段変速機のドライブプーリー4は、プライマリ軸3に同軸的に延長して固着されたドライブ軸41に対して、その内側（エンジン本体に近い側）に固定プーリー42が固定され、外側（エンジン本体から遠い側）に従動プーリー43が摺動自在に装着されており、固定プーリー42のテーパ面と従動プーリー43のテーパ面とで挟持されるように、Vベルト（図示せず）が巻装される。

【0014】ドライブプーリー4の従動プーリー43よりも外側には、ローラ45を備えたスパイダ44がドライブ軸41に対して固定され、該スパイダ44の更に外側には、キャップ46がドライブ軸41に対して摺動自在に装着され、該キャップ46は、スパイダ44との間に介装されたスプリング47によって常に外側に付勢されており、従動プーリー43は、スパイダ44を跨いでキャップ46と連結されていることで、スパイダ44に近づくように、常に外側に付勢されている。

【0015】また、従動プーリー43の外側には、該プーリー43の回転による遠心力により一端側を支点として他端側が外側に飛び出すように、湾曲した外縁部を持つウエイト48の一端側が回転自在に取り付けられており、該ウエイト48の湾曲した外縁部は、スパイダ44のローラ45に当接されており、このウエイト48とローラ45によって、ドライブ軸41の回転による遠心力に応じて従動プーリー43でVベルト（図示せず）を固定プーリー42に押し付けるような自動遠心クラッチが構成

されている。

【0016】すなわち、ドライブ軸41の回転速度が高くなるのに応じて、スプリング47の付勢力でローラ45に押し付けられた状態のウエイト48が、ローラ45の押し付けに抗して遠心力で外側に飛び出し、ローラ45を押し除ける分だけ、従動プーリー43は、キャップ46を介したスプリング47の付勢力に抗して、スパイダ44から離れて固定プーリー42に近づくように無段階に移動すると共に、ドライブ軸41の回転速度が低くなるのに応じて、その逆に、従動プーリー43は、キャップ46を介したスプリング47の付勢力により、ウエイト48の遠心力に抗して、スパイダ44に近づき固定プーリー42から離れるように無段階に移動することとなる。

【0017】上記のようなドライブプーリー4のドライブ軸41が固着されたプライマリ軸3は、エンジン本体のハウジング部分（クランクケース）11と、該ハウジング部分11に側方から着脱可能に取り付けられるカバー部材12とによって、ボールベアリング13とローラベアリング14とシール部材15を介して、回転可能に支持されており、プライマリ軸3とクランク軸2は、各ギア16、17からなる減速機構を介して連係されている。

【0018】クランク軸2に固着されるギア16は、クランク軸2の軸端から挿着されて、クランク軸2に対して回転不能にスプライン係合された状態で、クランク軸2に螺着されるナット18によって着脱可能に固定されており、また、プライマリ軸3に固着されるギア17は、プライマリ軸3の軸端から挿着されて、プライマリ軸3に対して回転不能にスプライン係合された状態で、プライマリ軸3に螺着されるナット19によって着脱可能に固定されている。

【0019】クランク軸2の端部と各ギア16、17とプライマリ軸3の大部分は、エンジン本体のハウジング部分11の側方から着脱可能に取り付けられたカバー部材12によって覆われており、カバー部材12により支持されたプライマリ軸3の一端側が、カバー部材12から外側に突出して、その先端部にドライブプーリー4のドライブ軸41が着脱可能に固着されている。

【0020】図2は、上記のような構造を有する本実施形態のエンジン1が搭載されている小型雪上車についての概略を示すもので、図3は、小型雪上車におけるエンジン1の搭載状態を示すものである。

【0021】小型雪上車30には、図2に示すように、樹脂製のカウリング31により覆われた車体の前部にエンジン1が搭載されており、カウリング31の後方で車体の上部にシート32が設けられていて、シート32の前方には操向ハンドル33が設けられ、この操向ハンドル33によって操作される操向スキー34が車体の前端近傍に設けられていると共に、エンジン1によって駆動される駆動トラック部35が、操向スキー34よりも後

方で車体の下側に設けられている。

【0022】小型雪上車30の車体前部に搭載されている本実施形態のエンジン1については、図3に示すように、クランク軸2の方向が車体の幅方向となるように搭載されており、エンジン本体10の燃焼室に供給する空気の吸入部となる吸気サイレンサ21からキャブレタ22を経てエンジン本体10に至る吸気通路20が、エンジン本体10から後方に延びるように配置されていると共に、そのようなエンジン1の吸気通路20と平行して、ドライブプーリー4とドリブンプーリー5とVベルト6からなるVベルト無段変速機が、エンジン本体10から後方に延びるように配置されている。

【0023】なお、エンジン1には、ドライブプーリー4とドリブンプーリー5とVベルト6からなるVベルト無段変速機の上を覆うように、エンジン本体10の側方に変速機用のカバー7が設けられており、図4に示すように、エンジン本体内にオイルを供給するためのオイル注入口24が、該カバー7よりも前方に位置するように、エンジン本体10のハウジング部分11又はカバー部材12に対して形成されている。

【0024】上記のように小型雪上車30に搭載されている本実施形態のエンジン1によれば、Vベルト無段変速機のドライブプーリー4が、クランク軸2とは別のプライマリ軸3に対して取り付けられて、該プライマリ軸3とクランク軸2が、各ギア16、17からなる減速機構を介して連係されていることによって、エンジン本体のクランク軸廻りやVベルト無段変速機の信頼性を損なうようなことなく、エンジンの高回転・高出力化を図ることができる。

【0025】すなわち、クランク軸2の回転数を9000rpm以上に高回転化して高出力を得るようにしても、ドライブプーリー4の回転数を9000rpm以下に保つことができ、また、クランク軸2の端部に質量の大きなドライブプーリー4を直接取り付けないことで、クランク軸2の振れ回りを抑えることができることにより、クランク軸廻りの各部品やVベルト無段変速機自体に無理な力が働くのを防止することができて、その結果、クランク軸廻りの各部品やVベルト無段変速機のVベルト等を損傷するような虞なく、エンジンの高回転・高出力化を図ることができる。

【0026】また、本実施形態では、Vベルト無段変速機のプライマリ軸3とクランク軸2を連係する減速機構が、クランク軸2とプライマリ軸3のそれぞれに軸端側から着脱可能に固定される各ギア16、17からなり、クランク軸2の一端側（エンジン本体の一端側）に配置された各ギア16、17が、着脱可能なカバー部材12によって側方から覆われていることにより、各ギア16、17の脱着や交換を簡単に行うことができ、減速機構のメンテナンスや減速比の変更を簡単に行うことができる。

【0027】また、本実施形態では、Vベルト無段変速機の上を覆っているカバー7よりも前方に、エンジン本体10内にオイルを供給するためのオイル注入口24が配置されていることで、オイル注入口24からのオイル供給を、変速機用のカバー7に邪魔されることなく、容易に行うことができる。

【0028】また、本実施形態では、エンジン1を、クランク軸2の方向が車体の幅方向となるように小型雪上車30に搭載するに当たって、エンジン本体10から後方にキャブレタ22と吸気サイレンサ21が順次配置されるように、エンジンの吸気通路20をVベルト無段変速機と平行して車体の後方に延ばしていることにより、Vベルト無段変速機を備えたエンジン1に対して、該エンジンの吸気系の各部品を車体の前後方向でコンパクトな状態に配置することができる。

【0029】以上、本発明のVベルト無段変速機を備えたエンジンの一実施形態について説明したが、本発明は、上記のような実施形態に限られるものではなく、その用途については、小型雪上車以外に、スクーターや水上バイク等の他の乗物に対しても搭載可能なものであり、また、その具体的な構造についても、例えば、減速機構としてギア以外の構造も適用可能である等、適宜設計変更可能なものであることはいうまでもない。

【0030】

【発明の効果】以上説明したような本発明のVベルト無段変速機を備えたエンジンによれば、クランク軸とは別のプライマリ軸に対してVベルト無段変速機のドライブプーリーが取り付けられ、且つ、該プライマリ軸とクランク軸が減速機構を介して連係されていることで、クランク軸廻りやVベルト無段変速機の信頼性を損なうようなことなく、エンジンの高回転・高出力化を図ることができる。

【図面の簡単な説明】

【図1】本発明のVベルト無段変速機を備えたエンジンの一実施形態について、クランク軸の一端側の付近の構造を部分的に示す断面図。

【図2】図1に示したエンジンが搭載される小型雪上車の概略を示す側面図。

【図3】図2に示した小型雪上車におけるエンジンの搭載状態を車体を部分的に切欠いて示す側面説明図。

【図4】図3に示した小型雪上車のエンジンの本体部分を示す側面図。

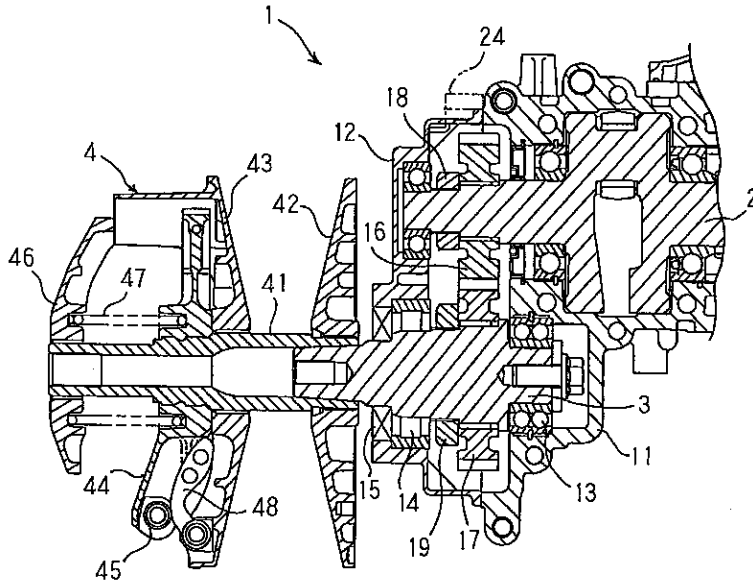
【図5】Vベルト無段変速機を備えたエンジンの従来例について、クランク軸の一端側の付近の構造を部分的に示す断面図。

【符号の説明】

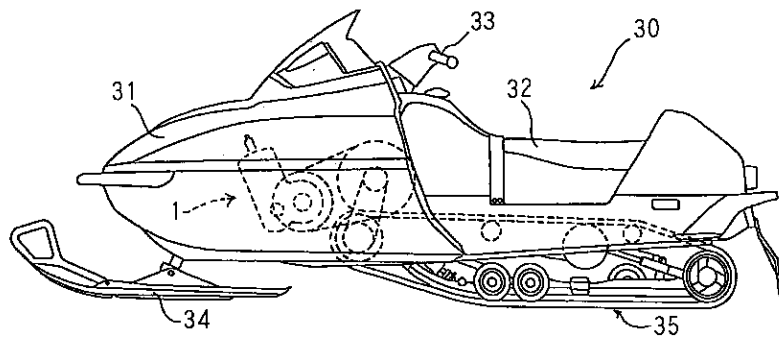
- |   |                     |
|---|---------------------|
| 1 | エンジン                |
| 2 | クランク軸               |
| 3 | プライマリ軸              |
| 4 | ドライブプーリー（Vベルト無段変速機） |

- |    |                    |    |         |
|----|--------------------|----|---------|
| 5  | ドリブプーリ (Vベルト無段変速機) | 20 | 吸気通路    |
| 6  | Vベルト (Vベルト無段変速機)   | 21 | 吸気サイレンサ |
| 7  | 変速機用のカバー           | 22 | キャブレタ   |
| 11 | (エンジン本体の) カバー部材    | 24 | オイル注入口  |
| 16 | ギア (減速機構)          | 30 | 小型雪上車   |
| 17 | ギア (減速機構)          |    |         |

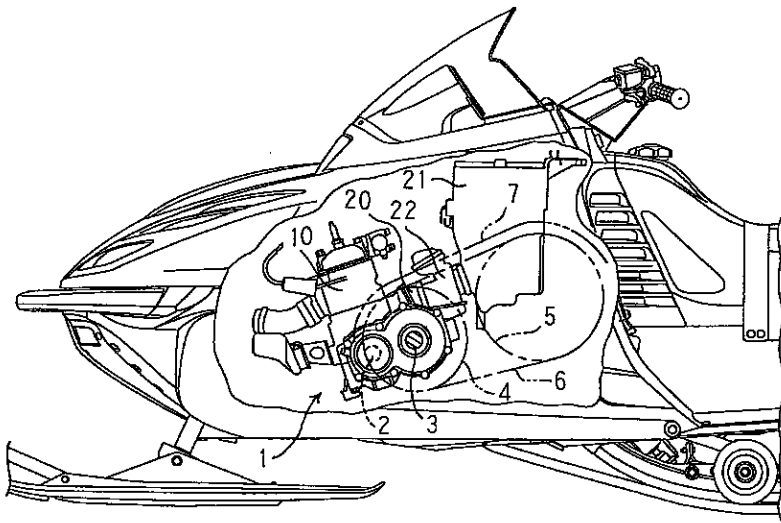
【図1】



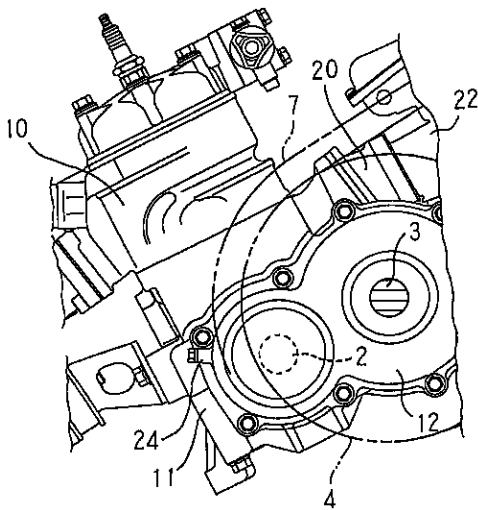
【図2】



【図3】



【図4】



【図5】

