



**ФЕДЕРАЛЬНАЯ СЛУЖБА
ПО ИНТЕЛЛЕКТУАЛЬНОЙ СОБСТВЕННОСТИ**

(12) ТИТУЛЬНЫЙ ЛИСТ ОПИСАНИЯ ПОЛЕЗНОЙ МОДЕЛИ К ПАТЕНТУ

(21)(22) Заявка: 2014121138/11, 23.05.2014

(24) Дата начала отсчета срока действия патента:
23.05.2014

Приоритет(ы):

(22) Дата подачи заявки: 23.05.2014

(45) Опубликовано: 20.10.2014 Бюл. № 29

Адрес для переписки:

194295, Санкт-Петербург, а/я 1, Журавлевой Н.Б.

(72) Автор(ы):

Беляев Михаил Олегович (RU)

(73) Патентообладатель(и):

Беляев Михаил Олегович (RU)

(54) **ВЕЛОСНЕГОХОД**

(57) Формула полезной модели

1. Велоснегоход, включающий продольную раму, жестко прикрепленную своим передним концом к головной трубе, сквозь которую с возможностью поворота проходит рулевая колонка, несущая руль, ходовую часть, заднюю вилку, а также переднюю и заднюю звездочки, связанные посредством цепи, отличающийся тем, что содержит с обеих сторон рамы по три последовательно шарнирно соединенных шатуна, при этом конец первого из этих шатунов шарнирно соединен с передней звездочкой, а конец последнего из этих шатунов шарнирно соединен с верхней частью головной трубы, при этом ходовая часть спереди выполнена в виде двух лыж, а ходовая часть сзади выполнена в виде колес, при этом лыжи закреплены с возможностью одновременного поворота при повороте рулевой колонки, кроме того, на средних шатунах выполнены педали.

2. Велоснегоход по п. 1, отличающийся тем, что ходовая часть сзади выполнена в виде двух колес, закрепленных на оси, вставленной в заднюю вилку.

3. Велоснегоход по п. 1, отличающийся тем, что ходовая часть сзади выполнена в виде одного колеса, установленного на оси, закрепленной на задней вилке.

4. Велоснегоход по п. 1, отличающийся тем, что на наружной поверхности колес выполнены шипы.

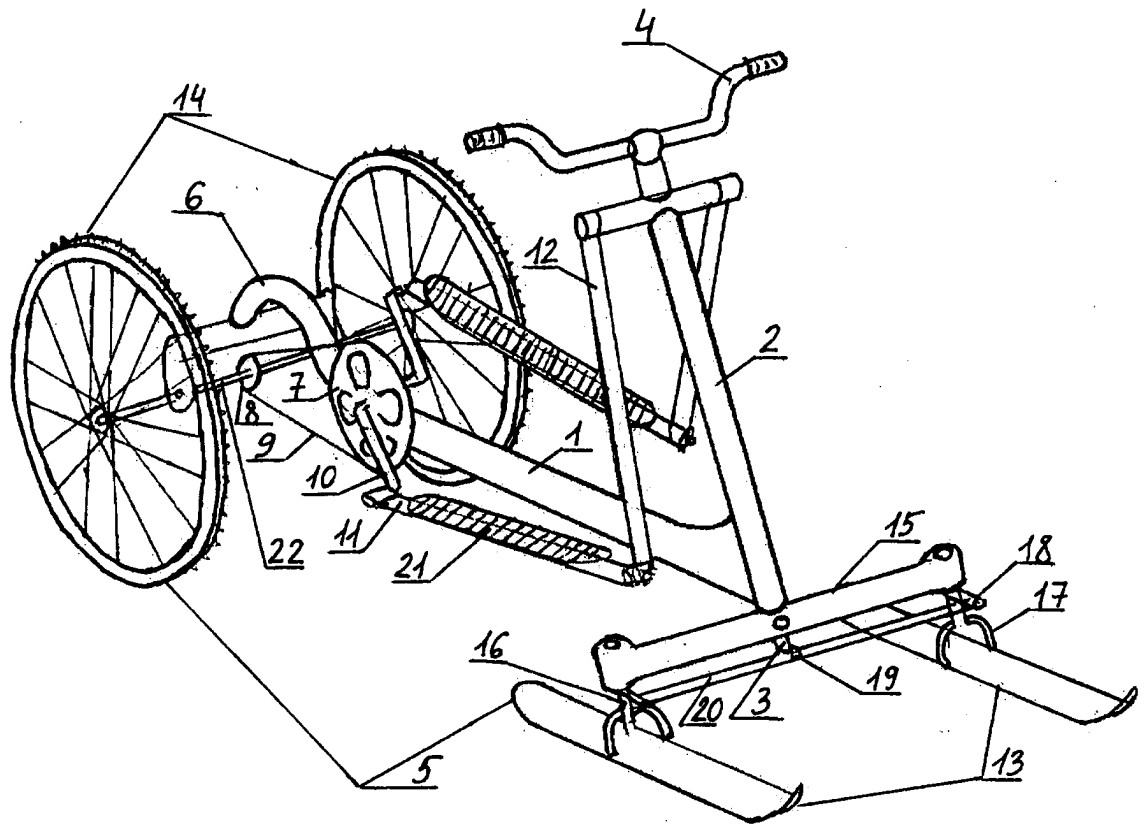
5. Велоснегоход по п. 1, отличающийся тем, что снабжен рессорами.

6. Велоснегоход по п. 1, отличающийся тем, что цепь, связывающая переднюю и заднюю звездочки, выполнена в виде резинового ремня.

RU 146897 U1

RU 146897 U1

RU 146897 U1



RU 146897 U1