



ФЕДЕРАЛЬНАЯ СЛУЖБА
ПО ИНТЕЛЛЕКТУАЛЬНОЙ СОБСТВЕННОСТИ,
ПАТЕНТАМ И ТОВАРНЫМ ЗНАКАМ

(12) ОПИСАНИЕ ПОЛЕЗНОЙ МОДЕЛИ К ПАТЕНТУ (ТИТУЛЬНЫЙ ЛИСТ)

(21), (22) Заявка: 2009104998/22, 12.02.2009

(24) Дата начала отсчета срока действия патента:
12.02.2009

(45) Опубликовано: 20.10.2009 Бюл. № 29

Адрес для переписки:
190008, Санкт-Петербург, ул. Лоцманская, 3,
СПбГМТУ, патентный отдел, Г.А.
Косовцевой

(72) Автор(ы):

Петроченков Сергей Александрович (RU),
Герасимов Евгений Юрьевич (RU)

(73) Патентообладатель(и):

Петроченков Сергей Александрович (RU),
Герасимов Евгений Юрьевич (RU)

(54) СНЕГОХОД-БУКСИРОВЩИК

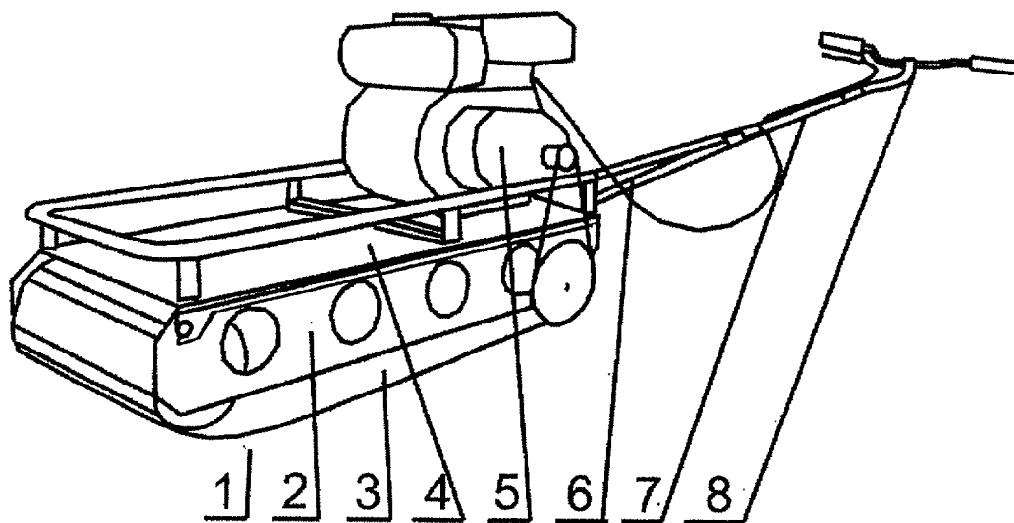
(57) Формула полезной модели

1. Снегоход-буксировщик, характеризующийся выполнением конструкции сборно-разборной, содержащий гусеничное шасси, состоящее из рамы и гусениц, грузовую платформу, на которой размещен двигатель, две боковые рулевые колонки и центральную рулевую колонку с рулем, в средней части грузовой платформы установлена силовая балка с крепежными болтами, совмещающимися с соответствующими пазами, выполненными на платформе двигателя, дополнительно установленной на грузовой платформе, при этом задняя часть платформы двигателя выполнена с загибом, имеющим на конце муфту, в которую вставлена с возможностью фиксации с задней частью рамы гусеничного шасси крепежная ось для установки на ней рулевых колонок, передняя часть упомянутой рамы выполнена с возможностью фиксации ее с грузовой платформой.

2. Снегоход по п.1, в котором с двух сторон крепежной оси надеты боковые рулевые колонки, другие концы боковых колонок зафиксированы центральной рулевой колонкой с рулем.

3. Снегоход по п.1, в котором крепежная ось с торцов закреплена с задней частью рамы болтами.

4. Снегоход по п.1, в котором в передней части рамы гусеничного шасси выполнены упоры, входящие в зацепление с соответствующими вилками, расположенными на грузовой платформе.



RU 87682 U1

RU 87682 U1