

(12) 按照专利合作条约所公布的国际申请

(19) 世界知识产权组织
国际局

(43) 国际公布日
2013年10月17日 (17.10.2013)



(10) 国际公布号
WO 2013/152481 A1

- (51) 国际专利分类号:
B62B 17/04 (2006.01) *B62B 13/00* (2006.01)
A63C 5/00 (2006.01)
- (21) 国际申请号: PCT/CN2012/073790
- (22) 国际申请日: 2012年4月11日 (11.04.2012)
- (25) 申请语言: 中文
- (26) 公布语言: 中文
- (72) 发明人: 及
- (71) 申请人: 黄建华 (HUANG, Jianhua) [CN/CN]; 中国福建省福州市金山桔园洲台江工业园 14#, Fujian 350008 (CN)。
- (74) 代理人: 福州元创专利商标代理有限公司 (FUZHOU YUANCHUANG PATENT AND TRADE-MARK AGENT LTD.); 中国福建省福州市台江区五一中路 75 号中融商务公馆 5-214, Fujian 350005 (CN)。
- (81) 指定国 (除另有指明, 要求每一种可提供的国家保护): AE, AG, AL, AM, AO, AT, AU, AZ, BA, BB, BG,

BH, BR, BW, BY, BZ, CA, CH, CL, CN, CO, CR, CU, CZ, DE, DK, DM, DO, DZ, EC, EE, EG, ES, FI, GB, GD, GE, GH, GM, GT, HN, HR, HU, ID, IL, IN, IS, JP, KE, KG, KM, KN, KP, KR, KZ, LA, LC, LK, LR, LS, LT, LU, LY, MA, MD, ME, MG, MK, MN, MW, MX, MY, MZ, NA, NG, NI, NO, NZ, OM, PE, PG, PH, PL, PT, QA, RO, RS, RU, RW, SC, SD, SE, SG, SK, SL, SM, ST, SV, SY, TH, TJ, TM, TN, TR, TT, TZ, UA, UG, US, UZ, VC, VN, ZA, ZM, ZW。

- (84) 指定国 (除另有指明, 要求每一种可提供的地区保护): ARIPO (BW, GH, GM, KE, LR, LS, MW, MZ, NA, RW, SD, SL, SZ, TZ, UG, ZM, ZW), 欧亚 (AM, AZ, BY, KG, KZ, MD, RU, TJ, TM), 欧洲 (AL, AT, BE, BG, CH, CY, CZ, DE, DK, EE, ES, FI, FR, GB, GR, HR, HU, IE, IS, IT, LT, LU, LV, MC, MK, MT, NL, NO, PL, PT, RO, RS, SE, SI, SK, SM, TR), OAPI (BF, BJ, CF, CG, CI, CM, GA, GN, GQ, GW, ML, MR, NE, SN, TD, TG)。

本国际公布:

- 包括国际检索报告(条约第 21 条(3))。

(54) Title: SNOWMOBILE SLEDGE

(54) 发明名称: 雪地摩托滑雪橇

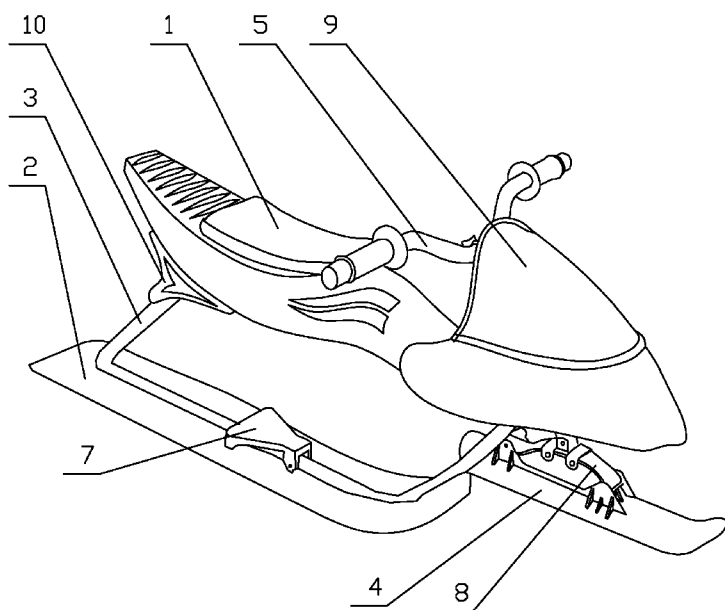


图 1 / FIG. 1

(57) Abstract: Disclosed is a snowmobile sledge, comprising a seat body (1), a snowboard (2) and a rudder ski (4). The front of the seat body (1) is provided with a steering handle connected to the rudder ski (4), a shock-absorbing elastic wedged piece (8) being connected between the rudder ski (4) and the steering handle (5). Providing a shock-absorbing elastic wedged piece improves the shock-absorbing performance of the sledge while driving, and improves comfort for the people driving.

(57) 摘要: 一种雪地摩托滑雪橇, 包括座体 (1)、雪橇滑板 (2) 和方向舵滑板 (4)。座体 (1) 前侧设有与方向舵滑板 (4) 连接的方向把手, 方向舵滑板 (4) 与方向把手 (5) 之间连接有缓冲弹性卡片 (8)。由于缓冲弹性卡片的设置, 改善了该滑雪橇的驾驶缓冲性能, 并且提高了人们驾驶的舒适性。

WO 2013/152481 A1

雪地摩托滑雪橇

技术领域:

本发明涉及一种雪地摩托滑雪橇。

背景技术:

目前的滑雪橇结构过于简单、稳定和牢固性较差,无法保证滑雪的安全性,且滑板与座体之间为刚性连接,缓冲性能很差,无法满足人们驾驶的舒适性。

发明内容:

本发明的目的在于提供一种雪地摩托滑雪橇,该雪地摩托滑雪橇不仅结构简单、设计合理,而且稳定性和缓冲性较好。

本发明雪地摩托滑雪橇,包括座体和雪橇滑板,其特征在于:所述座体前侧设有与方向舵滑板连接的方向把手,所述方向舵滑板与方向把手之间连接有缓冲弹性卡片。

上述座体与雪橇滑板通过三角架体连接,三角架体包括用于支撑座体的上架体和用于支撑雪橇滑板的下架体,所述上架体由两根独立管件分别在其前段弯折,再在其中、后段岔开一定角度后通过小管段焊接构成,在两独立管件前段弯折位焊接一连接板后构成三角状;所述下架体由一根管件在其中部弯折形成倒V状,再将该管件的前段和后段弯折实现相互平行后,再弯折倒V状体,使其与平行管件前

段和后段所成的角度接近垂直；所述上架体与下架体的前部和后部分别焊接固定。

上述上架体独立管件中、后段上布设有用于穿设螺栓以与座体螺栓连接的通孔。

上述下架体上形成的两平行管段通过两压块与雪橇滑板锁紧固定。

上述方向舵滑板与缓冲弹性卡片为可拆连接。

上述缓冲弹性卡片与方向把手之间为铰接连接。

上述座体前部设有挡风壁板。

上述座体后部侧边设有尾板。

上述雪橇滑板和方向舵滑板前侧向上翘起。

本发明雪地摩托滑雪橇的座体前侧设有与方向舵滑板连接的方向把手，所述方向舵滑板与方向把手之间连接有缓冲弹性卡片，从而让该滑雪橇不仅结构牢靠、使用安全，而且驾驶缓冲性能好，增加了人们驾驶的舒适性，并且本发明的雪地摩托滑雪橇外形美观、新颖。

附图说明：

图 1 是本实用新型的立体构造示意图；

图 2 是本实用新型的爆炸图。

具体实施方式：

本发明雪地摩托滑雪橇，包括座体 1 和雪橇滑板 2，座体 1 前侧还设有与方向舵滑板 4 连接的方向把手 5，方向舵滑板 4 与方向把

手 5 之间连接有缓冲弹性卡片 8。

上述座体 1 与雪橇滑板 2 通过三角架体 3 连接,三角架体 3 包括用于支撑座体 1 的上架体 301 和用于支撑雪橇滑板 2 的下架体 302, 上架体由两根独立管件分别在其前段弯折,再在其中、后段岔开一定角度后通过小管段 6 焊接构成,在两独立管件前段弯折位焊接一连接板后构成三角状;所述下架体由一根管件在其中部弯折形成倒 V 状,再将该管件的前段和后段弯折实现相互平行后,再弯折倒 V 状体,使其与平行管件前段和后段所成的角度接近垂直;所述上架体与下架体的前部和后部分别焊接固定。

上述上架体 3 独立管件中、后段上布设有用于穿设螺栓以与座体螺栓连接的通孔 6。

为了下架体 302 与雪橇滑板 2 的连接固定,上述下架体上形成的两平行管段通过两压块 7 与雪橇滑板 2 锁紧固定。

为了方便拆装和设计的合理,上述方向舵滑板 4 与缓冲弹性卡片 8 为可拆连接。上述缓冲弹性卡片 8 与方向把手 5 之间为铰接连接。

为了挡风及设计的美观性,上述座体前部设有挡风壁板 9,上述座体后部侧边设有尾板 10。

为了滑雪的顺畅性,上述雪橇滑板和方向舵滑板前侧向上翘起。

本发明雪地摩托滑雪橇的座体前侧设有与方向舵滑板连接的方向把手,所述方向舵滑板与方向把手之间连接有缓冲弹性卡片,从而让该滑雪橇不仅结构牢靠、使用安全,而且驾驶缓冲性能好,增加了人们驾驶的舒适性,并且本发明的雪地摩托滑雪橇外形美观、新颖。

权利要求书

- 1、一种雪地摩托滑雪橇，包括座体和雪橇滑板，其特征在于：所述座体前侧设有与方向舵滑板连接的方向把手，所述方向舵滑板与方向把手之间连接有缓冲弹性卡片。
- 2、根据权利要求1所述的雪地摩托滑雪橇，其特征在于：所述座体与雪橇滑板通过三角架体连接，所述三角架体包括用于支撑座体的上架体和用于支撑雪橇滑板的下架体，所述上架体由两根独立管件分别在其前段弯折，再在其中、后段岔开一定角度后通过小管段焊接构成，在两独立管件前段弯折位焊接一连接板后构成三角状；所述下架体由一根管件在其中部弯折形成倒V状，再将该管件的前段和后段弯折实现相互平行后，再弯折倒V状体，使其与平行管件前段和后段所成的角度接近垂直；所述上架体与下架体的前部和后部分别焊接固定。
- 3、根据权利要求1或2所述的雪地摩托滑雪橇，其特征在于：所述上架体独立管件中、后段上布设有用于穿设螺栓以与座体螺栓连接的通孔。
- 4、根据权利要求3所述的雪地摩托滑雪橇，其特征在于：所述下架体上形成的两平行管段通过两压块与雪橇滑板锁紧固定。
- 5、根据权利要求1所述的雪地摩托滑雪橇，其特征在于：所述方向舵滑板与缓冲弹性卡片为可拆连接。
- 6、根据权利要求1或5所述的雪地摩托滑雪橇，其特征在于：所述缓冲弹性卡片与方向把手之间为铰接连接。

- 7、 根据权利要求 6 所述的雪地摩托滑雪橇，其特征在于：所述座体前部设有挡风壁板。
- 8、 根据权利要求 7 所述的雪地摩托滑雪橇，其特征在于：所述座体后部侧边设有尾板。
- 9、 根据权利要求 8 所述的雪地摩托滑雪橇，其特征在于：所述滑雪橇滑板和方向舵滑板前侧向上翘起。

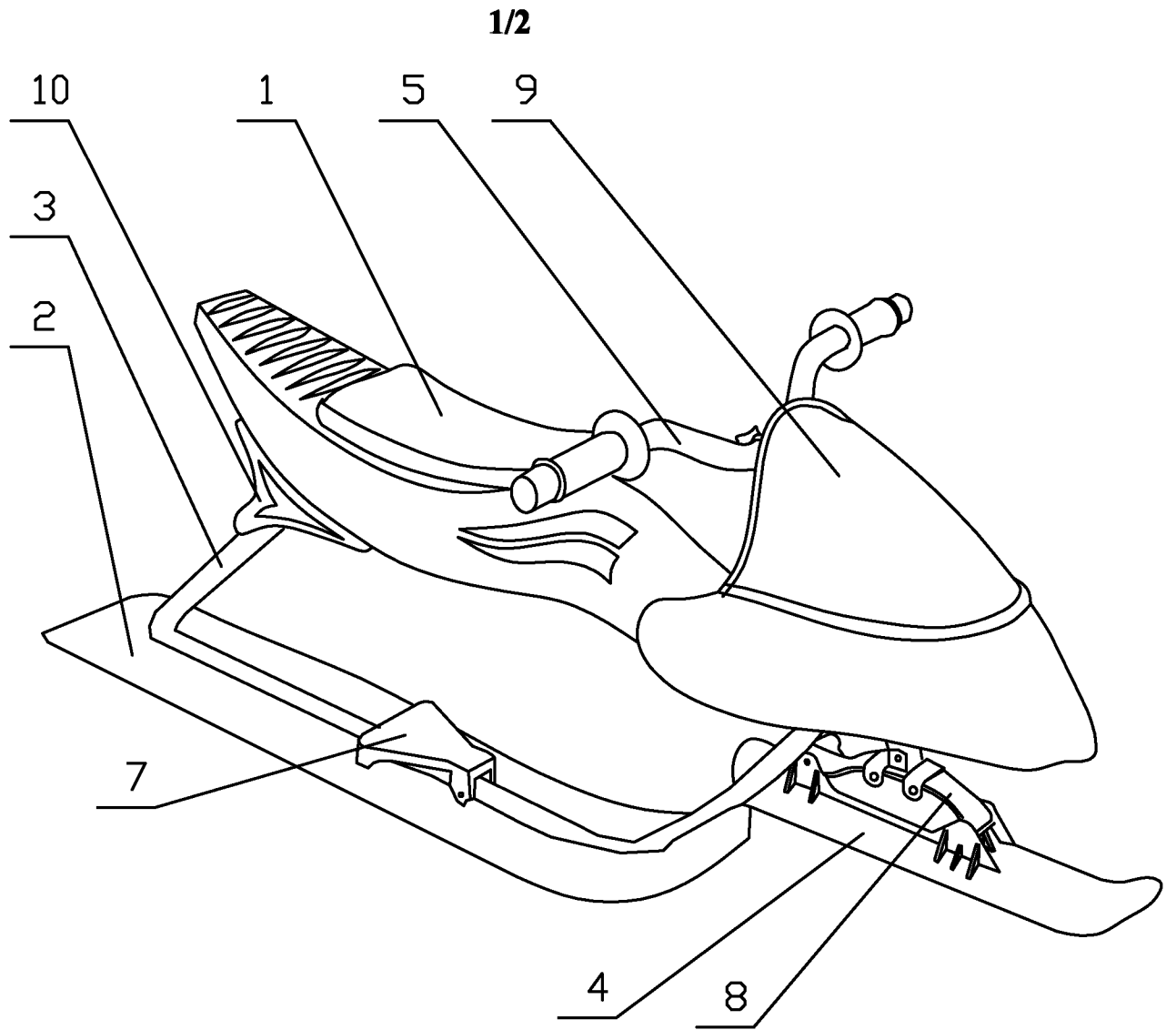


图 1

2/2

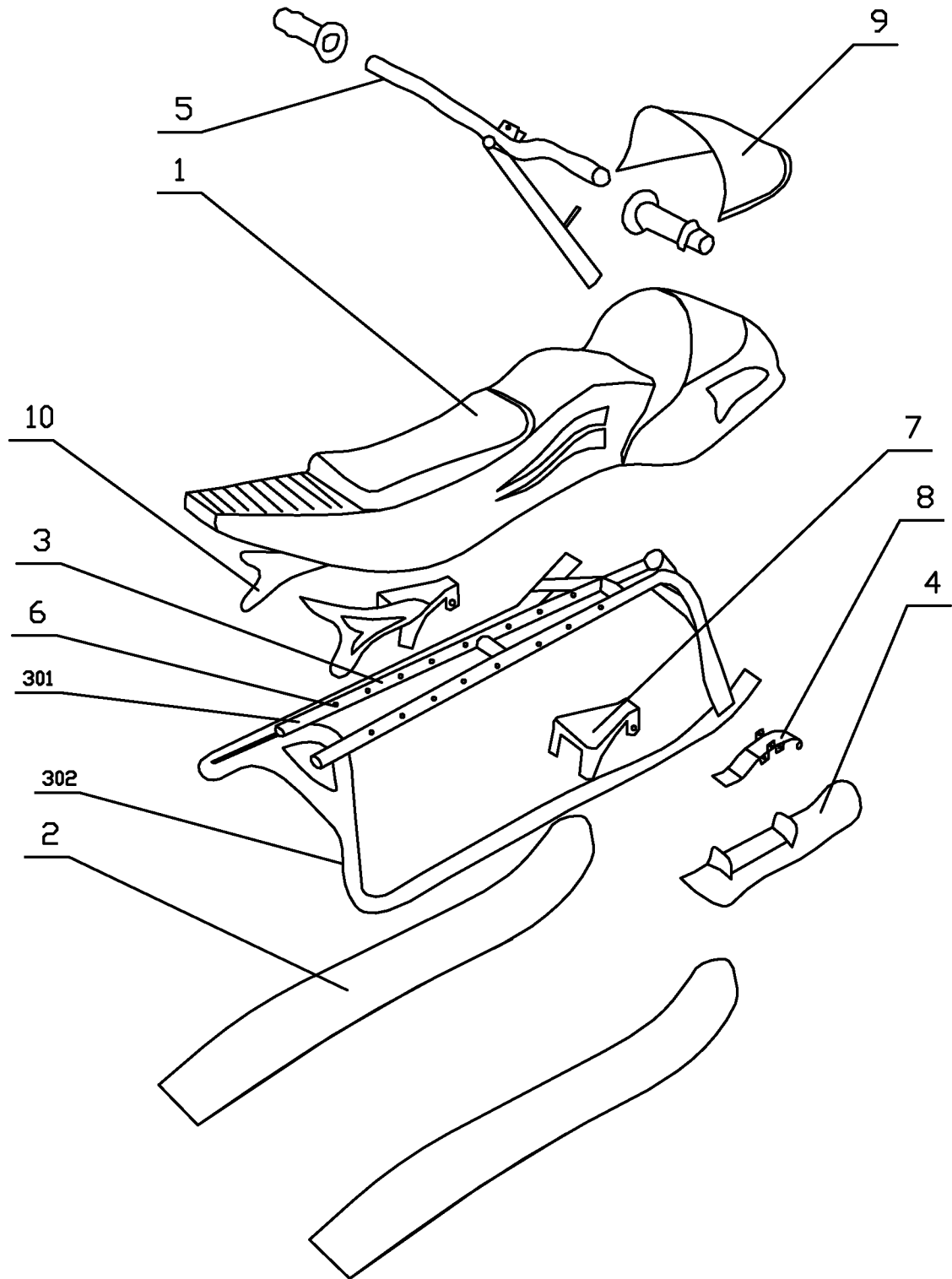


图 2

INTERNATIONAL SEARCH REPORT

International application No.
PCT/CN2012/073790

A. CLASSIFICATION OF SUBJECT MATTER

See the extra sheet

According to International Patent Classification (IPC) or to both national classification and IPC

B. FIELDS SEARCHED

Minimum documentation searched (classification system followed by classification symbols)

IPC: A63C; B62B

Documentation searched other than minimum documentation to the extent that such documents are included in the fields searched

Electronic data base consulted during the international search (name of data base and, where practicable, search terms used)

WPI, EPODOC, VEN, CNPAT, CNKI: SLED, SKI, SCOOTER, SNOW, GRIP, HAFT, HANDLE+, ELASTIC, SPRING, RESILIENT,
SHOCK, DAMP+ , VIBRAT+

C. DOCUMENTS CONSIDERED TO BE RELEVANT

Category*	Citation of document, with indication, where appropriate, of the relevant passages	Relevant to claim No.
X	US 3525411 A (HAROLD A HAGEN) 25 August 1970 (25.08.1970) see description, columns 2 and 3, figures 1 to 4	1, 5-9
Y	US 2010/0264612 A1 (PAGANONI G) 21 October 2010 (21.10.2010) see description, paragraphs [0015] to [0042], figures 1 to 6	1, 5-9
Y	CN 2745614 Y (SHANGHAI ZHUJIANHUA IND DESIGN) 14 December 2005 (14.12.2005) see description, pages 1 and 2, figures 1 and 2	1, 5-9
Y	EP 0989044 A1 (KISHI M) 29 March 2000 (29.03.2000) see description, columns 4 to 7, figures 1 to 12	1, 5-9
Y	JP 9-168625 A (KISHI MITSUNARI) 30 June 1997 (30.06.1997) see description, paragraphs [0001] to [0008], figures 1 to 4	1, 5-9
A	US 3623564 A (MONROE AUTO EQUIPMENT CO.) 30 November 1971 (30.11.1971) see the whole document	1-9

Further documents are listed in the continuation of Box C.

See patent family annex.

<p>* Special categories of cited documents:</p> <p>“A” document defining the general state of the art which is not considered to be of particular relevance</p> <p>“E” earlier application or patent but published on or after the international filing date</p> <p>“L” document which may throw doubts on priority claim(s) or which is cited to establish the publication date of another citation or other special reason (as specified)</p> <p>“O” document referring to an oral disclosure, use, exhibition or other means</p> <p>“P” document published prior to the international filing date but later than the priority date claimed</p>	<p>“T” later document published after the international filing date or priority date and not in conflict with the application but cited to understand the principle or theory underlying the invention</p> <p>“X” document of particular relevance; the claimed invention cannot be considered novel or cannot be considered to involve an inventive step when the document is taken alone</p> <p>“Y” document of particular relevance; the claimed invention cannot be considered to involve an inventive step when the document is combined with one or more other such documents, such combination being obvious to a person skilled in the art</p> <p>“&” document member of the same patent family</p>
---	---

<p>Date of the actual completion of the international search</p> <p style="text-align: center;">22 November 2012 (22.11.2012)</p>	<p>Date of mailing of the international search report</p> <p style="text-align: center;">03 January 2013 (03.01.2013)</p>
<p>Name and mailing address of the ISA</p> <p>State Intellectual Property Office of the P. R. China</p> <p>No. 6, Xitucheng Road, Jimenqiao</p> <p>Haidian District, Beijing 100088, China</p> <p>Facsimile No. (86-10) 62019451</p>	<p>Authorized officer</p> <p style="text-align: center;">YANG, Xueling</p> <p>Telephone No. (86-10) 62085418</p>

INTERNATIONAL SEARCH REPORT

Information on patent family members

International application No.

PCT/CN2012/073790

Patent Documents referred in the Report	Publication Date	Patent Family	Publication Date
US 3525411 A	25.08.1970	None	
US 2010/0264612 A1	21.10.2010	CA 2699195 A	17.10.2010
		EP 2241493 A	20.10.2010
CN 2745614 Y	14.12.2005	None	
EP 0989044 A1	29.03.2000	WO 9857836 A	23.12.1998
		CA 2292555 A	23.12.1998
		AU 3190197 A	04.01.1999
		AU 735789 B	12.07.2001
JP 9-168625 A	30.06.1997	None	
US 3623564 A	30.11.1971	DE 2044433 A	19.05.1971
		FR 2065347 A	23.07.1971
		SE 354248 B	05.03.1973
		CA 922761 A	13.03.1973
		AT 309240 B	10.08.1973
		CH 553581 A	13.09.1974
		DK 129645 B	04.11.1974
		USRE 28423 E	20.05.1975

INTERNATIONAL SEARCH REPORT

International application No.

PCT/CN2012/073790

A. CLASSIFICATION OF SUBJECT MATTER

B62B 17/04 (2006.01) i

A63C 5/00 (2006.01) i

B62B 13/00 (2006.01) i

国际检索报告

国际申请号
PCT/CN2012/073790

A. 主题的分类		
参见附加页		
按照国际专利分类(IPC)或者同时按照国家分类和 IPC 两种分类		
B. 检索领域		
检索的最低限度文献(标明分类系统和分类号)		
IPC: A63C; B62B		
包含在检索领域中的除最低限度文献以外的检索文献		
在国际检索时查阅的电子数据库(数据库的名称, 和使用的检索词(如使用))		
WPI, EPODOC, VEN, CNPAT, CNKI:滑雪, 雪橇, 雪撬, 把手, 手柄, 减震, 弹性, 柔性; SLED, SKI, SCOOTER, SNOW, GRIP, HAFT, HANDLE+, ELASTIC, SPRING, RESILIENT, SHOCK, DAMP+, VIBRAT+		
C. 相关文件		
类 型*	引用文件, 必要时, 指明相关段落	相关的权利要求
X	US3525411 A (HAROLD A HAGEN) 25.8 月 1970 (25.08.1970) 说明书第 2-3 栏、附图 1-4	1, 5-9
Y	US2010/0264612 A1(PAGANONI G)21.10 月 2010 (21.10.2010) 说明书第 0015-0042 段、附图 1-6	1, 5-9
Y	CN2745614 Y(上海祝建华工业设计有限公司) 14.12 月 2005 (14.12.2005) 说明书第 1-2 页、附图 1-2	1, 5-9
Y	EP0989044 A1(KISHI M) 29.3 月 2000 (29.03.2000) 说明书第 4-7 栏、附图 1-12	1, 5-9
Y	JP9-168625 A (KISHI MITSUNARI)30.6 月 1997 (30.06.1997) 说明书第 0001-0008 段、附图 1-4	1, 5-9
A	US3623564 A(MONROE AUTO EQUIPMENT CO) 30.11 月 1971 (30.11.1971) 全文	1-9
<input type="checkbox"/> 其余文件在 C 栏的续页中列出。 <input checked="" type="checkbox"/> 见同族专利附件。		
* 引用文件的具体类型:		“T” 在申请日或优先权日之后公布, 与申请不相抵触, 但为了理解发明之理论或原理的在后文件
“A” 认为不特别相关的表示了现有技术一般状态的文件		“X” 特别相关的文件, 单独考虑该文件, 认定要求保护的发明不是新颖的或不具有创造性
“E” 在国际申请日的当天或之后公布的在先申请或专利		“Y” 特别相关的文件, 当该文件与另一篇或者多篇该类文件结合并且这种结合对于本领域技术人员为显而易见时, 要求保护的发明不具有创造性
“L” 可能对优先权要求构成怀疑的文件, 或为确定另一篇引用文件的公布日而引用的或者因其他特殊理由而引用的文件(如具体说明的)		“&” 同族专利的文件
“O” 涉及口头公开、使用、展览或其他方式公开的文件		
“P” 公布日先于国际申请日但迟于所要求的优先权日的文件		
国际检索实际完成的日期 22.11 月 2012 (22.11.2012)	国际检索报告邮寄日期 03.1 月 2013 (03.01.2013)	
ISA/CN 的名称和邮寄地址: 中华人民共和国国家知识产权局 中国北京市海淀区蓟门桥西土城路 6 号 100088 传真号: (86-10)62019451	授权官员 杨雪玲 电话号码: (86-10) 62085418	

国际检索报告
关于同族专利的信息

国际申请号
PCT/CN2012/073790

检索报告中引用的 专利文件	公布日期	同族专利	公布日期
US3525411 A	25.08.1970	无	
US2010/0264612 A1	21.10.2010	CA2699195 A	17.10.2010
		EP2241493 A	20.10.2010
CN2745614 Y	14.12.2005	无	
EP0989044 A1	29.03.2000	WO9857836 A	23.12.1998
		CA2292555 A	23.12.1998
		AU3190197 A	04.01.1999
		AU735789 B	12.07.2001
JP9-168625 A	30.06.1997	无	
US3623564 A	30.11.1971	DE2044433 A	19.05.1971
		FR2065347 A	23.07.1971
		SE354248 B	05.03.1973
		CA922761 A	13.03.1973
		AT309240 B	10.08.1973
		CH553581 A	13.09.1974
		DK129645 B	04.11.1974
		USRE28423 E	20.05.1975

A. 主题的分类

B62B 17/04(2006.01) i

A63C 5/00(2006.01) i

B62B 13/00(2006.01) i