



ФЕДЕРАЛЬНАЯ СЛУЖБА  
ПО ИНТЕЛЛЕКТУАЛЬНОЙ СОБСТВЕННОСТИ

(12) ТИТУЛЬНЫЙ ЛИСТ ОПИСАНИЯ ПОЛЕЗНОЙ МОДЕЛИ К ПАТЕНТУ

(21)(22) Заявка: 2012128255/11, 03.07.2012

(24) Дата начала отсчета срока действия патента:  
03.07.2012

Приоритет(ы):

(22) Дата подачи заявки: 03.07.2012

(45) Опубликовано: 10.11.2012 Бюл. № 31

Адрес для переписки:

603054, г.Нижний Новгород, ул.  
Новосоветская, 14, кв.23, С.В. Пушкину

(72) Автор(ы):

Лятовец Владимир Викторович (RU),  
Лятовец Андрей Владимирович (RU)

(73) Патентообладатель(и):

Лятовец Владимир Викторович (RU)

(54) БУКСИРОВЩИК-СНЕГОХОД И ЕГО ШАССИ

(57) Формула полезной модели

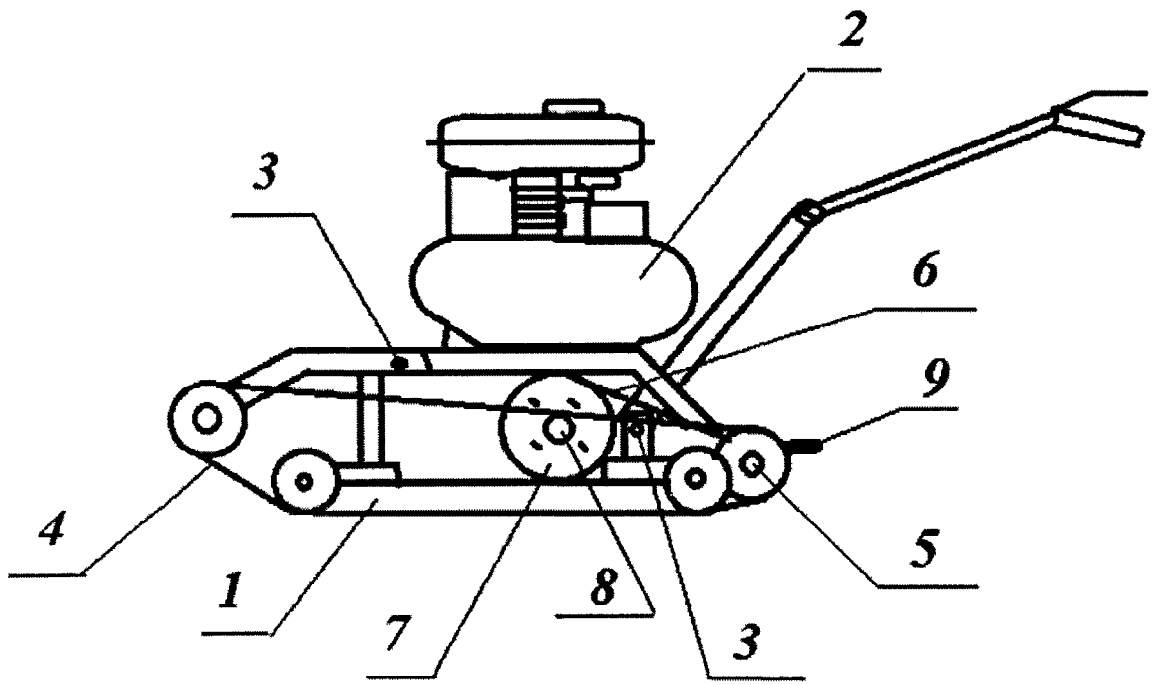
1. Снегоход-буксировщик двухгусеничный, содержащий шасси, включающее опорно-несущую раму, гусеничный движитель, в виде двух гусениц, и имеющий ведущий вал с ведомой звездочкой, а также цепную передачу, расположенную между гусеницами и передающую крутящий момент на ведущий вал, механизм, создающий крутящий момент на рабочем валу, установленный на места крепления имеющихся на опорно-несущей раме, отличающийся тем, что механизм, создающий крутящий момент, представляет собой мотокультиватор или мотоблок различной модели, при этом места крепления его на опорно-несущей раме выполнены в зависимости от модели мотокультиватора или мотоблока, причем крутящий момент на ведомую звездочку ведущего вала гусеничного движителя передается через цепную передачу напрямую с ведущей звездочки, установленной на рабочий вал мотокультиватора или мотоблока, а рама выполнена быстро собираемой и разбираемой конструкции.

2. Шасси снегохода-буксировщика двухгусеничного, включающее в себя опорно-несущую раму, гусеничный движитель, выполненный в виде двух гусениц, имеющий ведущий вал с ведомой звездочкой, расположенной между гусеницами, отличающееся тем, что опорно-несущая рама выполнена быстро собираемой и разбираемой конструкции и имеет места жесткого крепления для мотокультиватора или мотоблока в зависимости от их конкретной модели.

RU 121790 U1

RU 121790 U1

RU 121790 U1



RU 121790 U1