



ФЕДЕРАЛЬНАЯ СЛУЖБА  
ПО ИНТЕЛЛЕКТУАЛЬНОЙ СОБСТВЕННОСТИ

(12) ТИТУЛЬНЫЙ ЛИСТ ОПИСАНИЯ ПОЛЕЗНОЙ МОДЕЛИ К ПАТЕНТУ

(21)(22) Заявка: 2013127938/11, 18.06.2013

(24) Дата начала отсчета срока действия патента:  
18.06.2013

Приоритет(ы):

(22) Дата подачи заявки: 18.06.2013

(45) Опубликовано: 10.11.2013 Бюл. № 31

Адрес для переписки:

445056, Самарская обл., г. Тольятти, а/я 1261,  
ул. 40 лет Победы, 84, Романеевой Н.Е.

(72) Автор(ы):

Челяков Олег Михайлович (RU)

(73) Патентообладатель(и):

Челяков Олег Михайлович (RU)

(54) СНЕГОХОД-БУКСИРОВЩИК

(57) Формула полезной модели

1. Снегоход-буксировщик, содержащий раму с установленным на ней двигателем, соединенным с гусеничным движителем, отличающийся тем, что рама выполнена пространственной, к верхней части рамы шарнирно присоединена пара рычагов, в свою очередь шарнирно соединенных с системой рычагов с возможностью трансформации из сложенного в развернутое рабочее положение с образованием в передней части буксировщика опорного сиденья и рулевой стойки.

2. Снегоход-буксировщик по п.1, отличающийся тем, что снабжен корытообразными санями, служащими в рабочем положении опорной лыжей для рулевой стойки.

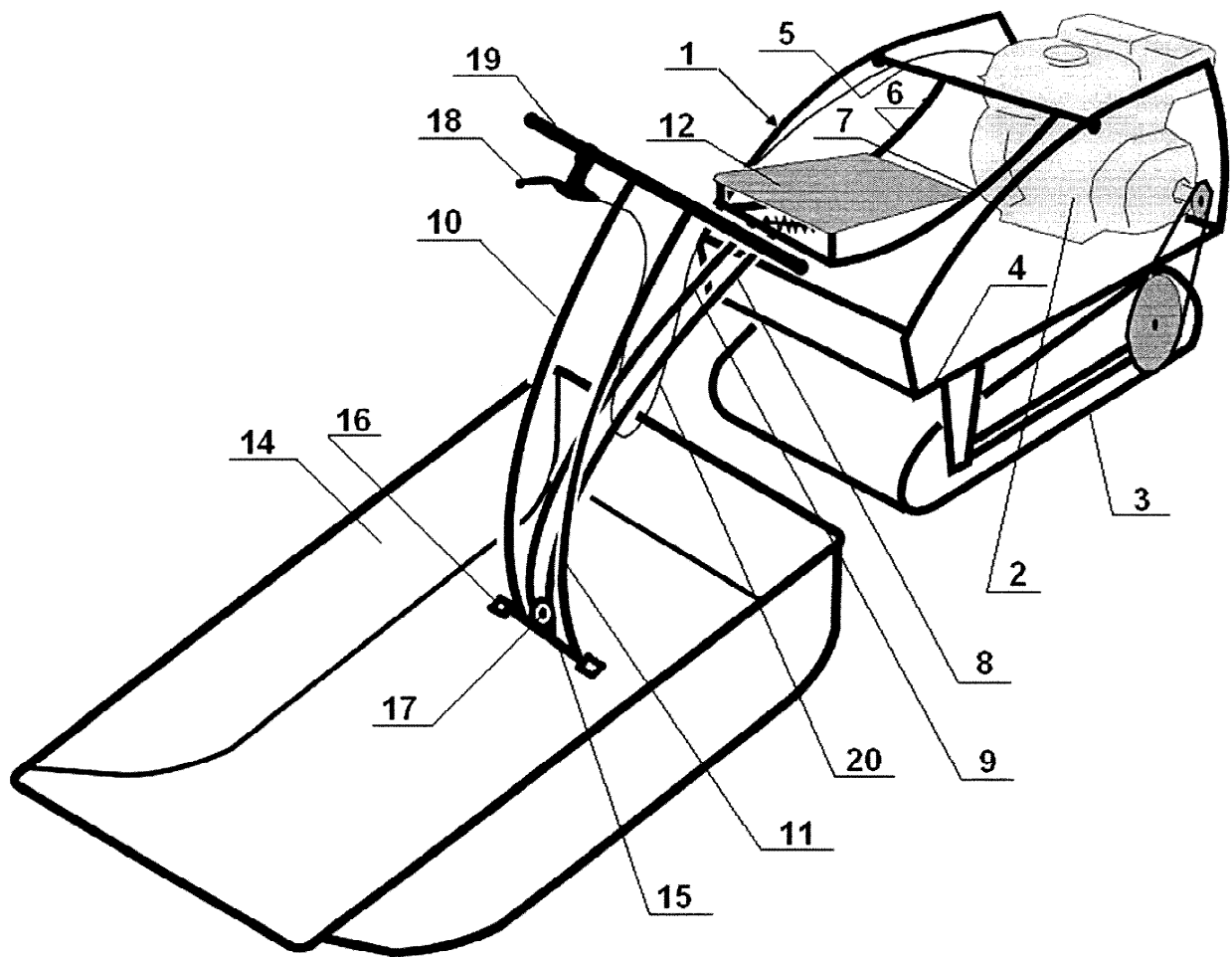
3. Снегоход-буксировщик по п.1, отличающийся тем, что система рычагов включает пару рычагов рулевой стойки, шарнирно соединенных с парой рычагов опоры сиденья.

4. Снегоход-буксировщик по п.1, отличающийся тем, что сиденье снабжено пружинным амортизатором.

RU  
134144  
U1

RU  
134144  
U1

RU 134144 U1



RU 134144 U1