



ФЕДЕРАЛЬНАЯ СЛУЖБА  
ПО ИНТЕЛЛЕКТУАЛЬНОЙ СОБСТВЕННОСТИ,  
ПАТЕНТАМ И ТОВАРНЫМ ЗНАКАМ

(12) ОПИСАНИЕ ПОЛЕЗНОЙ МОДЕЛИ К ПАТЕНТУ(титульный лист)

(21), (22) Заявка: 2007130326/22, 07.08.2007

(24) Дата начала отсчета срока действия патента:  
07.08.2007

(45) Опубликовано: 27.12.2007 Бюл. № 36

Адрес для переписки:

152934, Ярославская обл., г. Рыбинск, ул.  
Крестовая, 100, а/я 19, Общественная  
организация ВОИР

(72) Автор(ы):

Дерунов Герман Павлович (RU),  
Маслов Андрей Владимирович (RU)

(73) Патентообладатель(и):

Открытое акционерное общество "Русская  
механика" (RU)

(54) СНЕГОХОД

(57) Формула полезной модели

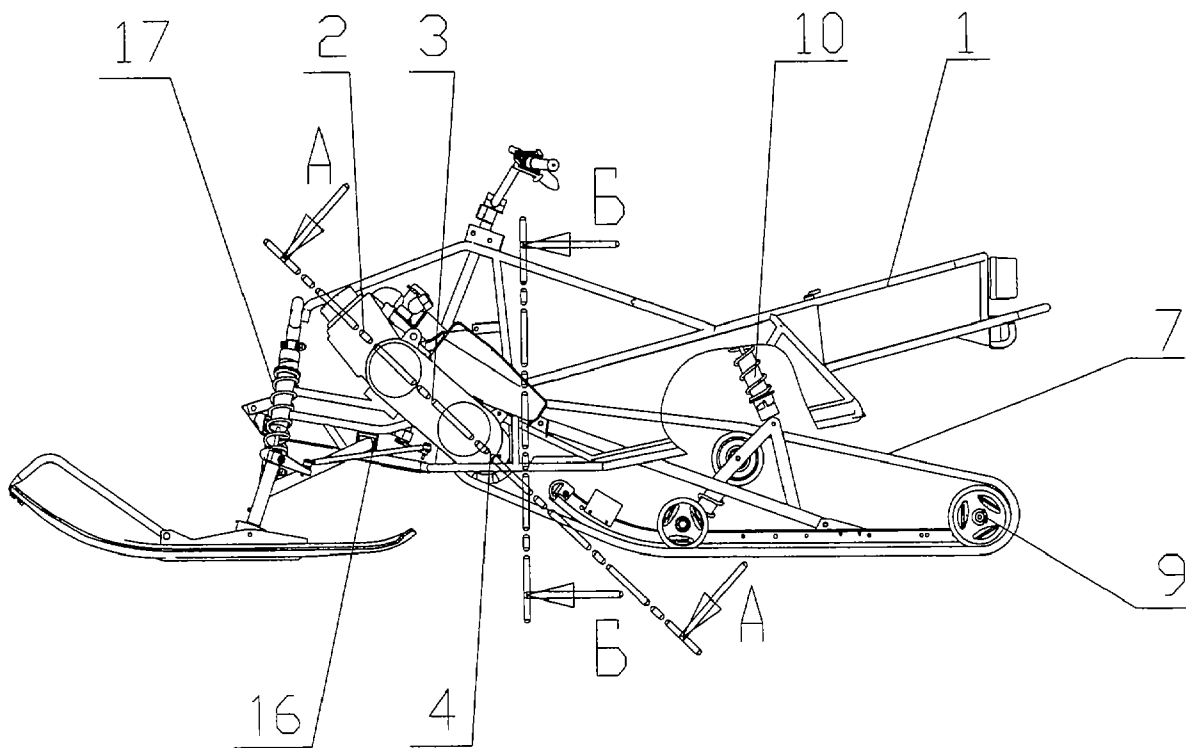
1. Снегоход, содержащий раму, двигатель, трансмиссию в виде клиноременного вариатора и редуктора, ходовую часть в виде двух опорно-поворотных лыж и гусеничного движителя, включающего гусеницу, полый ведущий и направляющий валы, средство прижима гусеницы к поверхности движения, смонтированных посредством рычажно-пружинной подвески к раме, подвеску лыж, отличающийся тем, что дополнительно снабжен корпусом, выполненным из частей, жестко соединенных между собой и установленных на раме, внутри которых расположены кинематически связанные между собой двигатель, вариатор и редуктор, на выходном валу которого установлен ведущий вал, а подвеска лыж выполнена в виде рычагов треугольной формы, связанных с рамой через эластичный элемент и имеющих упругую связь с рамой.

2. Снегоход по п.1, отличающийся тем, что рама выполнена из труб и облицована снаружи декоративно-защитным элементом.

RU  
69480  
U1

RU  
69480  
U1

RU 69480 U1



RU 69480 U1